

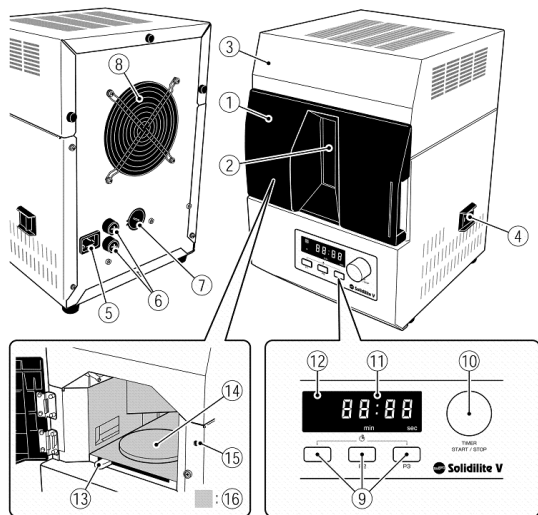
機械器具 6 9 歯科用蒸和器及び重合器
一般医療機器 歯科技工用重合装置 35761000

ソリディライト V

【形状・構造及び原理等】

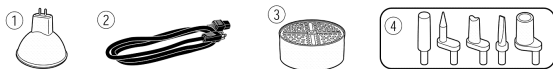
[外観]

1) 本体



番号	名称
	ドア
	窓
	トップカバー
	電源スイッチ
	インレット
	ヒューズホルダ
	ボルテージセクタ
	冷却ファン
	プログラマブルタイマースイッチ
	タイマーダイヤル及びスタート/ストップスイッチ
	タイマーディスプレイ
	ランプ切れ表示灯
	ターンテーブル昇降レバー
	ターンテーブル
	ドアスイッチ
	重合室

2) 付属品



番号	名称
	ハロゲンランプ (4個)
	電源コード
	松風重合用ポストスタンドP
	松風重合用ポストセット (5種類×3本)

[電氣的定格]

- 1) 定格電源電圧及び周波数
AC100/110/115/120/127/200/210/220/230/240V 50/60Hz
- 2) 電源入力 760VA
- 3) 電撃保護の形式の分類 クラス

[寸法及び質量]

- 寸法 幅 230×奥行 252×高さ 354mm
質量 約 9.5kg

[原理]

本器は、レジンの光重合に有効な波長を有するハロゲンランプ 4 個を光源とし、ターンテーブル上に重合物を載せて回転させながら光を照射することで重合むらを少なくした光重合型レジン材料の重合器である。

【使用目的、効能又は効果】

歯科技工作業における光重合型レジン材料の重合に使用する。

【品目仕様等】

[特性・性能又は機能]

- 1) 形式 SSLV-1
- 2) 定格電源電圧及び周波数
AC100/110/115/120/127/200/210/220/230/240V 50/60Hz
- 3) 電源入力 760VA
- 4) 光源ランプ JCR 110V 150W/S×4
- 5) 光照射時間 20秒~20分(10秒間隔)
- 6) 照射プログラム設定数 3個
- 7) 照射プログラム初期設定 P1:1分、P2:3分、P3:5分

【操作方法又は使用方法等】

詳細な設置方法や使用方法については、取扱説明書等を必ず参照してください。

[設置・接続方法]

- 1) 本体を水平で安定した台に設置します。
- 2) トップカバーを外してハロゲンランプを取り付けます。
- 3) 本体背面のボルテージセクタを100Vにセットします。
- 4) 電源コードはAC100V 医用コンセントに接続します。

[操作方法]

・基本操作

- 1) 電源スイッチをONにします。
- 2) ドアをゆっくりと開け、ターンテーブルに重合物をセットします。
- 3) ターンテーブル昇降レバーを軽く押し込みながら左右に動かし、重合物が重合エリア内に収まるように調節します。
- 4) ドアをゆっくりと閉めます。
- 5) プログラマブルタイマースイッチ(P1,P2,P3のいずれか)を押す、又はタイマーダイヤルを回して照射時間を設定します。
- 6) タイマー設定値を確認した後、スタート/ストップスイッチを押します。
- 7) 光照射が終了したら、ドアをゆっくり開けて重合物を取り出します。
- 8) 使用后、冷却ファンが停止していることを確認し、電源スイッチをOFFにします。

・プログラマブルタイマーへの照射時間登録

- 1) タイマーダイヤルを回して、タイマーディスプレイに登録したい時間に合わせます。
- 2) 登録したいスイッチ(P1,P2,P3のいずれか)とスタート/ストップスイッチを同時に2秒以上長押しします。

[使用方法に関連する使用上の注意]

- 1) 濡れた手で電源プラグをコンセントから抜き差ししないこと。
- 2) 水をかけないこと。
- 3) 重合室内で液体、金属粉などを扱わないこと。
- 4) 重合物を取り出すときは、ランプ前面のフィルタ及びその周辺に触らないこと。
- 5) ドアスイッチに触れたり、異物等を挟み込まないこと。

取扱説明書等を必ずご参照ください。

- 6) ランプ前面のフィルタを取り外したり、割れた状態で使用しないこと。
- 7) 冷却ファンをふさがないこと。また、冷却ファンに触れたり冷却ファンを停めたりしないこと。

【使用上の注意】

1) 使用注意

取扱説明書等及び「医用電気機器の使用上(安全及び危険防止)の注意事項」を必ず参照すること。

医用コンセントを使用し、必ず接地を施すこと。

引火性のものや可燃物を近くに置かないこと。

水のかかるような場所、湿度の高い場所に置かないこと。

定格電源電圧の範囲内で使用すること。また、ボルテージセレクタを正しい設定にして使用すること。

電源は、電源入力以上の容量が得られる単相交流電源を使用し、タコ足配線はしないこと。

室温 5~40 の範囲内で結露のない状態で使用すること。

コンセントは緩んでいたり、ほこりのたまったりしたものを使用しないこと。

電源プラグを抜くときは、電源コードを持たずに電源プラグを持って抜くこと。

電源コードを傷つけたり、破損させたり、加工したり、無理な力を加えたりしないこと。また、重いものを載せたり、挟み込んだりしないこと。

使用後は冷却ファンの自動停止を待ってから電源スイッチを OFF にすること。また、長期間使用しないときは電源プラグをコンセントから抜くこと。

照射中はドアを開けないこと。スタート/ストップスイッチで照射を中断してからドアを開けること。

煙が出たり、異臭がする等の異常が発生したときは、使用をやめること。

本器は、【使用目的、効能又は効果】の項に記載の用途以外には使用しないこと。

本器は、歯科医療有資格者以外は使用しないこと。

【貯蔵・保管方法及び使用期間等】

[貯蔵・保管方法]

- 1) 本器は、直射日光の当たらない場所で、温度 0~40、湿度 10~85% (結露の無いこと) で保管すること。
- 2) 本器は、歯科の従事者以外が触れないように適切に保管・管理すること。

【保守・点検に係る事項】

詳細については取扱説明書の「安全にお使いいただくために」の項、「保守・点検」の項、及びハロゲンランプ個装箱の警告・注意表示を必ず参照すること。

- 1) 取扱説明書に従い、日常の保守・点検を励行すること。
- 2) 本器を使用中に異常を感じたら直ちに使用を中止して、取扱説明書に従い、点検又は修理依頼すること。
- 3) 本器の点検や清掃及びランプ、ヒューズ交換を行うときは電源スイッチを OFF にし、電源プラグをコンセントから抜くこと。その後、少なくとも 10 分以上放置し、本器が完全に冷めていることを確認してから行うこと。
- 4) ランプ、ヒューズ交換以外の分解、修理や改造は絶対に行わないこと。
- 5) 交換するランプ、ヒューズは、必ず指定のものを使用すること。
- 6) ランプを交換するときは、コードを持たずにソケット部を持って抜き差しすること。
- 7) ハロゲンランプのガラス球(バルブ)部分や反射鏡面に衝撃や振動を与えたり、無理な力を加えたり、傷を付けたりしないこと。
- 8) ハロゲンランプのガラス球(バルブ)や反射鏡面には、素手で触らないこと。

【包装】

[セット包装]

ソリディライト V: 一式

- | | |
|----------------------------|---|
| 1) 本体 | 1 |
| 2) 付属品 | |
| ハロゲンランプ | 4 |
| 電源コード | 1 |
| 松風重合用ポストスタンド P | 1 |
| 松風重合用ポストセット (5種類×3本) | 1 |

[関連商品]

- 1) ハロゲンランプ
- 2) 松風重合用ポストスタンド P
- 3) 松風重合用ポストセット (5種類×3本)

【製造販売業者及び製造業者の氏名又は名称及び住所等】

製造販売元	株式会社 松風
住所	〒605-0983 京都市東山区福稲上高松町 11
電話番号	075-561-4112
製造元	平和電機株式会社
住所	〒614-8175 京都府八幡市上津屋石ノ塔 81-4