

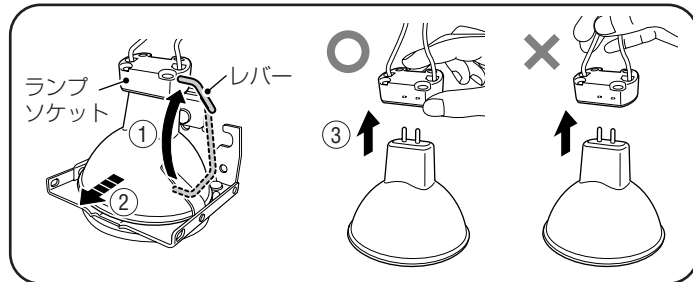
## 5. 保守・点検

### ランプの寿命について

本器のランプ寿命の目安はおよそ 160 時間です。  
この数値はあくまでも目安であり寿命を保証するものではありません。ハロゲンランプの寿命はお客様の使用状態や点灯サイクル、またランプや機器の取り扱いにより変化することがあります。

### ランプの交換

1. 電源スイッチをOFFにし、電源プラグをコンセントから抜きます。その後、少なくとも10分以上放置し、本体が完全に冷めていることを確認します。
2. 「3. 設置と接続のしかた」の「ランプの取り付け」を参照して、カバーを開けてください。
3. ランプホルダのレバーを矢印の方向に引き上げ①、ハロゲンランプを取り外します②。その後、ランプソケットをハロゲンランプから引き抜きます③。



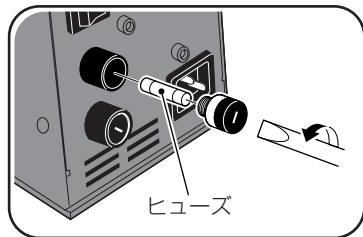
**注記** ランプソケットをハロゲンランプから外すときは、必ずソケット部を持って引き抜いてください。

4. 「3. 設置と接続のしかた」の「ランプの取り付け」の手順4-6を参照して、新しいハロゲンランプを取り付け、カバーを閉じます。

**注記** 指定のランプ(「8. 消耗品」参照)を使用してください。

### ヒューズの交換

1. 電源スイッチをOFFにし、電源プラグをコンセントから抜きます。
2. マイナスドライバーを使って、本体背面にあるヒューズホルダのツマミを取り外します。
3. 切れたヒューズを取り除き、新しいヒューズに交換します。



**注記** 指定のヒューズ(「7. 仕様」参照)を使用してください。

4. 手順2と逆の手順でツマミをヒューズホルダに取り付けます。

### お手入れについて

清掃にはベンジン、シンナーなどの有機溶剤は使用しないでください。中性洗剤を水で薄め、柔らかい布に含ませて固く絞ってから、軽く拭き取って汚れを取り除いてください。

## 6. 異常を感じたら

トラブル	原因	対処方法
電源スイッチがONの状態でもパイロットランプが点灯しない。	ヒューズが切れている。	ヒューズを交換してください。
パイロットランプが点灯状態で、タッチスイッチを押してもハロゲンランプが点灯しない。	ランプソケットがランプから外れている。	ランプソケットをランプに正しく接続してください。
	ランプが断線している。	新しいランプに交換してください。
	カバーが開いている。	カバーを閉めてください。

## 7. 仕様

形式 ..... SSBLV-1  
定格電源電圧 .. AC100-127V/200-240V、50/60Hz  
電源入力 ..... 175/330VA  
使用ランプ ..... JCR 110V 150W/S  
ヒューズ ..... タイムラグヒューズ AC250V 1.6A × 2  
外形寸法 ..... W112 × D210 × H252mm  
質量 ..... 約 2.5kg  
使用環境 ..... 温度 : 5 - 40℃ 湿度 : 30 - 80%  
最大高度 : 2000m 汚損度 : 2  
過電圧カテゴリ : II  
保存環境 ..... 温度 : 0 - 40℃ 湿度 : 10 - 85%

\*本仕様は改良のために予告なく変更することがあります。

## 8. 消耗品

ハロゲンランプ(JCR 110V 150W/S)

## 9. 保証について

本製品は厳重な検査を経て出荷されておりますが、保証期間内(お買い上げより1年間)に正常な使用状態において万一故障した場合には、無償で修理いたします。ハロゲンランプは消耗品のため、保証期間内でも有償になります。詳しくは添付の保証書をご覧ください。

# Sublite V 松風サブライト V



### 歯科技工用重合装置

### 取扱説明書

SHOFU INC.

## はじめに

このたびは、歯科技工用重合装置「松風サブライトV」をご購入いただきまして、誠にありがとうございます。  
この取扱説明書は本器の正しい取り扱い方と、日常の点検および注意について説明しています。  
本器の性能を十分に発揮させ、また常に良好な状態を保つため、ご使用になる前には本書をよくお読みいただき、正しくお取り扱いくださいますようお願い申し上げます。  
なお、本書はお読みになった後もご使用になる方がいつでも見られるところに大切に保管してください。

### おねがい

- 本書の内容を無断で転載することは、固くお断りします。
- 製品の改良等によって、本書の内容の一部、製品と合致しない箇所の生じる場合があります。あらかじめご了承ください。
- 本書の内容は、予告なく変更する場合があります。
- 本書は万全を期して作成しておりますが、内容に関して万一間違いやお気づきの点がございましたら、ご連絡いただけますようお願い申し上げます。
- 乱丁、落丁の場合はお取り替えいたします。最寄りの弊社販売店までご連絡ください。
- 機器、システムの本体トラブルについては、保証の範囲に準じた対応をさせていただきますが、本体トラブルによる作業ストップ等、副次的トラブルについてはその責任を負いかねますので、あらかじめご了承ください。

## 用途

歯科技工作業における光重合型レジン材料の予備重合  
※ 予備重合とは、光重合型レジン材料の築盛操作において、築盛後の材料をあらかじめ部分的に硬化(固定)させる操作です。一通りの築盛操作後は、光重合型レジン材料指定の重合装置で重合操作を行ってください。  
※ オペーク材には使用しないでください。

## 1. 安全にお使いいただくために

本器を安全にお使いいただくために、以下の事項を必ず守ってください。

### 警告表示について

本書では、安全に関する重要な注意事項を「警告」、「注意」に分類して説明しています。  
必ず各内容をよくお読みのうえ、厳守してください。  
各警告表示の内容は次のように定義されています。

	<b>警告</b>	この表示を無視して誤った取り扱いを行うと、使用者が死亡または重傷を負う可能性があることを表しています。
	<b>注意</b>	この表示を無視して誤った取り扱いを行うと、使用者が傷害を負う可能性および物的損害のみが発生する可能性があることを表しています。

また、機器に表示されている記号の意味は次のとおりです。

	<b>高温表面への注意を示す記号：</b> 特定の条件下で、使用者にやけどの可能性のある箇所に表示されています。
--	---

### その他の表示について

「警告」や「注意」表示以外については、下記のとおりです。

- 注記** この表示を無視して誤った取り扱いを行うと、機器が正常に作動しない可能性があることを表しています。
- 参考** この表示は、使用時の作業をわかりやすくするための補足説明です。

### 設置と接続について

#### 警告

- 医用コンセントを使用し、必ず接地を施すこと。  
万一機器内部で漏電した場合、火災や感電のおそれがあります。
- 引火性のものや可燃物を近くに置かないこと。  
爆発や火災のおそれがあります。
- 水のかかるような場所、湿度の高い場所に置かないこと。  
感電、漏電、および火災のおそれがあります。

#### 注意

- 定格電源電圧の範囲内で使用すること。  
火災や感電のおそれがあります。
- 電源は、電源入力以上の容量が得られる交流電源を使用し、タコ足配線はしないこと。  
容量が不足するとコンセントが発熱し、火災や感電のおそれがあります。
- 室温 5 - 40℃ の範囲内で結露のない状態で使用すること。  
結露するとショートや感電の危険があります。
- コンセントは緩んでいたり、ホコリのたまったものを使用しないこと。  
加熱による火災のおそれがあります。
- 機器の重さに十分耐えうる水平な台の上に設置し、側面および背面は壁面から 20cm 以上、上面は 30cm 以上のスペースを設けること。  
機器の落下によるけがのおそれがあります。また、放熱されず、発煙や火災のおそれがあります。
- 粉塵の多いところでは使用しないこと。  
火災の原因となることがあります。



世界の歯科医療に貢献する

株式会社 松風

本社 ● 〒605-0983 京都市東山区福稲上高松町11 ● TEL(075)561-1112(代)

## 使用上について

### 警告

- 濡れた手で電源プラグをコンセントから抜き差ししないこと。感電のおそれがあります。
- 水をかけないこと。感電、漏電、および火災のおそれがあります。

### 注意

- 照射光を直視しないこと。目に障害を生じるおそれがあります。
- 電源プラグを抜くときは、電源コードを持たずに電源プラグを持って引き抜くこと。けがややけど、絶縁劣化による感電や火災のおそれがあります。
- 電源コードを傷つけたり、破損したり、加工したり、無理な力を加えたりしないこと。また重い物を載せたり、挟み込んだりしないこと。電源コードが破損し、感電や火災のおそれがあります。
- 使用後は約3分間無操作状態で待ち、冷却ファンによって機器が十分に冷めたことを確認して電源を切ること。また、長期間使用しないときは電源プラグをコンセントから抜くこと。絶縁劣化による感電や火災のおそれがあります。
- ランプ前面のフィルタおよびその周辺に触らないこと。けがややけどのおそれがあります。
- 照射光が集中している部分に長時間手を近づけないこと。やけどのおそれがあります。
- ランプ前面のフィルタを取り外したり、割れた状態で使用しないこと。光線障害、ランプ破損時のガラス飛散の原因となるおそれがあります。
- 冷却ファンをふさがないこと。また、冷却ファンに触れたり冷却ファンを止めたりしないこと。内部が適切に冷却されないため、火災のおそれがあります。回転しているファンに触ったり、ピンセット等を差し込んだりするとけがのおそれがあります。
- 煙が出たり、異臭がする等の異常が発生したときは使用をやめること。感電や火災のおそれがあります。
- 誤って落下させた機器は使用しないこと。発煙や火災等の危険が生じるおそれがあります。ハロゲンランプ、ライトガードなどが破損している可能性があり、けがのおそれがあります。
- この取扱説明書に記載の用途以外には使用しないこと。

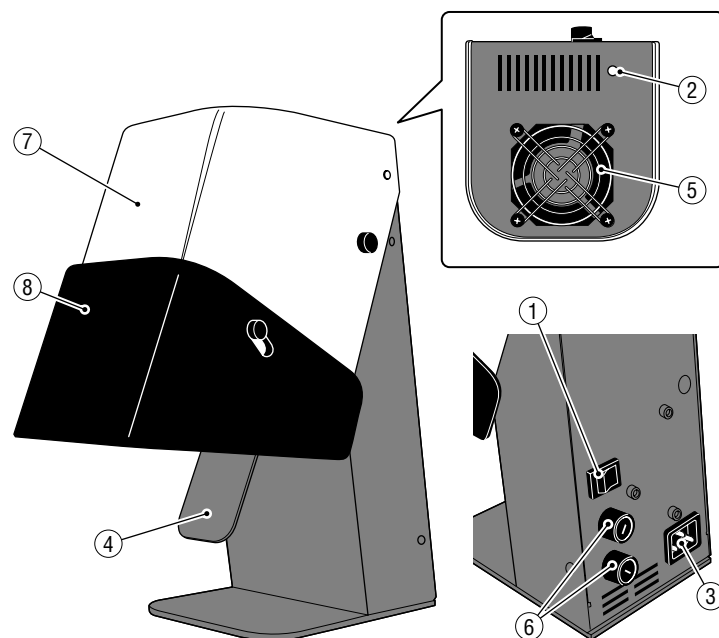
## 保守・点検について

### 警告

- 機器の点検や清掃およびランプ・ヒューズ交換等を行うときは電源を切り、電源プラグをコンセントから抜くこと。その後、少なくとも10分以上放置し、機器が完全に冷めていることを確認してから行うこと。感電ややけど、火災、ランプ破損によるけがの原因となるおそれがあります。
- ランプ・ヒューズ交換以外の分解、修理や改造は絶対に行わないこと。異常動作によるけがや感電、火災のおそれがあります。
- 交換するランプ・ヒューズは、必ず指定のものを使用すること。指定外のランプ・ヒューズを使用すると、ランプの破裂や回路の故障による火災や感電、けがのおそれがあります。
- ランプを交換するときは、コードを持たずにソケット部を持って抜き差しすること。感電や発火のおそれがあります。

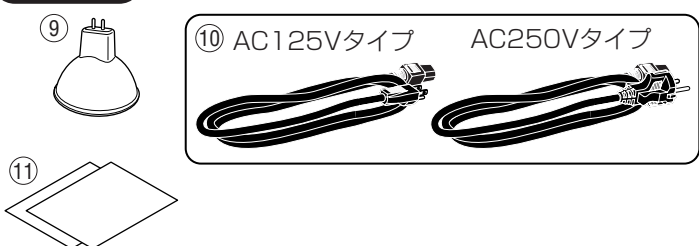
## 2. 包装内容と各部の名称

### 本体



- ① 電源スイッチ (I:ON O:OFF)
- ② パイロットランプ
- ③ インレット
- ④ タッチスイッチ
- ⑤ 冷却ファン
- ⑥ ヒューズホルダ
- ⑦ カバー
- ⑧ ライトガード

### 付属品

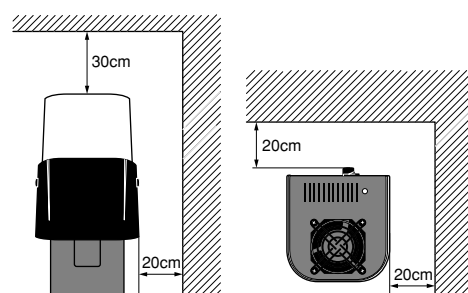


- ⑨ ハロゲンランプ
- ⑩ 電源コード
- ⑪ 取扱説明書(本書)  
医用電気機器の使用上の注意事項、保証書、添付文書  
※⑩はモデル(125V/250V)により、いずれか1本が付属されます。

## 3. 設置と接続のしかた

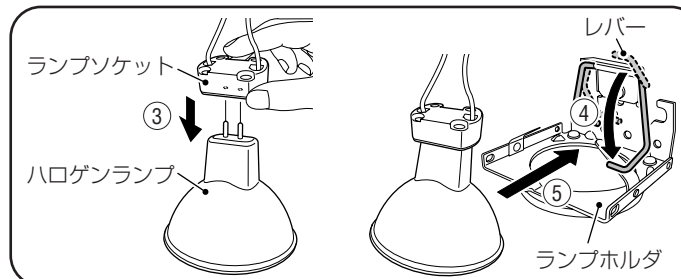
### 設置場所

- 凍結や結露のない風通しのよい室内で、正常かつ安全に機器の操作が行える場所に設置してください。
- 「7.仕様」に記載された条件に合う場所に設置してください。
- 水平で安定した丈夫な台の上に設置し、本体の側面および背面に20cm以上、上面に30cm以上のスペースを設けてください。



## ランプの取り付け

- 電源スイッチをOFFにし、電源プラグをコンセントから抜きます。
- カバーを固定しているネジ(左右各1箇所)を取り外し(①)、カバーを矢印の方向へ倒します(②)。
- ランプソケットの輸送用クッション材を取り外します。
- ランプソケットにハロゲンランプの端子を奥までしっかりと差し込みます(③)。
- ランプホルダのレバーを矢印の方向に引き下げ(④)、ハロゲンランプを挿入します(⑤)。



- 指定のハロゲンランプ以外は使用しないでください。重合不良、ランプの断線や破裂などの原因になります。
- ハロゲンランプのガラス球やミラーは素手で触らないでください。ガラス球やミラーに油分が付着し、ランプ破裂の原因になることがあります。
- ハロゲンランプの取り扱いには十分に注意してください。落下や衝撃を与えるとランプ寿命が短くなるおそれがあります。

- カバーを元の位置に戻し、取り外したネジ(2個)で固定します。

## 電源コードの接続

- 接続する電源が各モデルに応じた使用可能電圧の範囲内であることを確認します(表1参照)。
- 電源スイッチをOFFにします。
- 電源コードのコネクタ側を本体背面のインレットに差し込み、プラグ側を医用コンセントに差し込みます。

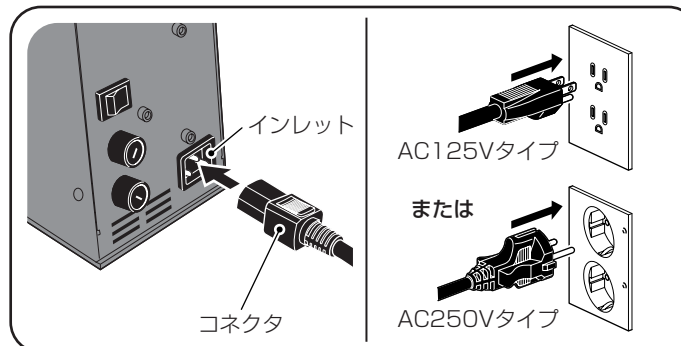


表1: モデル別の使用可能電源電圧と電源コードの関係

モデル	電源電圧	電源コード
125Vモデル	AC100-120V	AC125Vタイプ
	AC127V	※
250Vモデル	AC200-240V	AC250Vタイプ

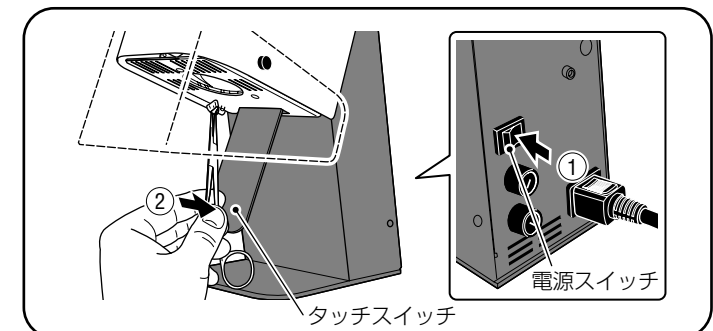
※ AC127Vの国々でご使用になる場合は、別途電源コード(3A以上)をご用意ください。

## 4. 使用方法

### 基本操作

- 電源スイッチをONにします(①)。パイロットランプが点灯し、冷却ファンが作動します。
- 図のようにランプの下で重合物を保持し、タッチスイッチを軽くひと押しします(②)。ランプがゆっくり点灯し(ソフトスタート機能)、約5秒間の光照射を行います。

5秒以上の光照射を行う場合は、タッチスイッチを押し続けてください。タッチスイッチを押し続けても、約20秒で自動的に消灯します。



- 重合物をライトガードを通して見て、重合物が照射光の下に収まるように調節します。

重合物を極端にランプに近づけすぎないでください。やけどのおそれがあります。また、フィルタにレジンを付着し硬化不良の原因となります。

- 重合を終了させるときは、重合物を照射光の下からはずします。本器で歯冠用硬質レジン「ソリデックス」,「セラマージュ」を予備重合する場合、の数値を参照してください。

表2: 推奨照射時間(予備重合)  
(ソリデックス/セラマージュ共通)

工程	時間
歯冠用コンポジットレジン予備重合 (サービカル、ボディ、インサイザルなど)	5秒以上
フローアブルコンポジットレジン予備重合	5秒以上
ステイン予備重合	5秒以上

- 使用後、約3分間無操作の状態待ち、冷却ファンによって機器が十分に冷めたことを確認して、電源スイッチをOFFにします。

### ライトガードの調節

- ライトガードを固定している調節ネジ(左右各1箇所)をゆるめます(①)。
- 図のようにライトガードの位置を調節します(②)。
- 調節が終わったら調節ネジを締めて固定します。

