

歯科技工用重合装置

ソリディライト V

ハロゲンランプ使用



※幅135mm、高さ121mm



Solidilite V

レバー1本で高さ調整が自在に行えるため、スムーズに重合物をセッティングできます。

実用性を重視したシンプルな光重合器

操作性アップ × 機能性アップ = 作業効率アップ

ソフトスタート方式を採用

ランプ点灯時のフィラメントへの負荷を低減します。



便利でシンプルな操作性

ランプ切れ表示灯

タイマーディスプレイ

マニュアルタイマーおよびスタート/ストップスイッチ素早く時間設定ができるダイヤル式を採用しました。



プログラマブルタイマー
3種類の時間設定が可能です。



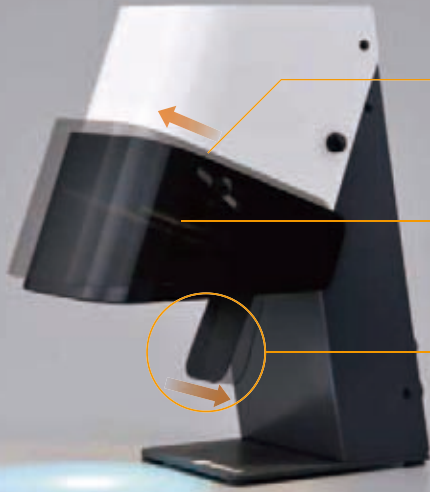
マニュアルタイマー



スタート/ストップスイッチ

単独で使用可能な予備重合器です。
タッチスイッチを押すだけで、手早く予備重合が行えます。

ハロゲンランプ使用



調整式ライトガード

ライトガードを調節することにより、作業環境に合わせた重合スペースを確保できます。

ソフトスタート方式を採用

ランプ点灯時のフィラメントへの負荷を低減します。

使いやすいタッチスイッチ

軽くひと押しすると約5秒間照射し、押し続けると最大20秒間照射します。

Sublite V

販売名・一般的名称

販売名	一般的名称	承認・認証・届出番号
ソリディライト V	歯科技工用重合装置	一般医療機器 医療機器届出番号 26B1X00004000215

販売名	一般的名称	承認・認証・届出番号
松風サブライト V	歯科技工用重合装置	一般医療機器 医療機器届出番号 26B1X00004000216

包装



ソリディライト V

松風サブライト V

ソリディライト V 一式

本体、ハロゲンランプ 4、電源コード 1、
松風重合用ポストスタンド P 1、
松風重合用ポストセット 1

松風サブライト V 一式

本体、ハロゲンランプ 1、電源コード 1

【単品販売】

ハロゲンランプ (1灯)
(ソリディライト V、松風サブライト Vと共用です。)

【別売品】

松風重合用ポストスタンド P 1個
松風重合用ポストセット 1セット

●松風重合用ポストセット内容

フリーポスト 3、
前歯ポストA(円錐状) 3、前歯ポストB(くさび状) 3、
臼歯ポストA(小白歯用) 3、臼歯ポストB(大白歯用) 3



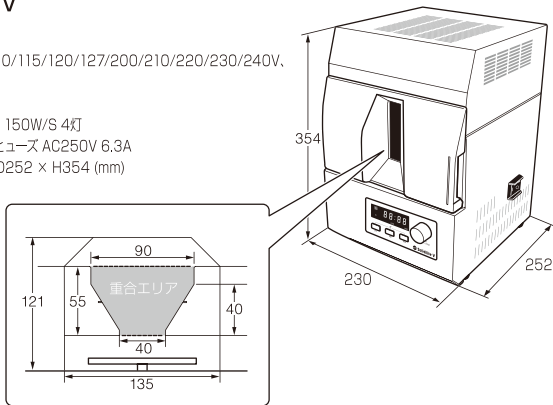
松風重合用ポストスタンド P



松風重合用ポストセット

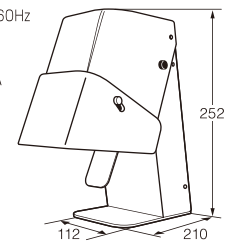
仕様 ソリディライト V

型名 / SSLV-1
定格電源電圧 / AC100/110/115/120/127/200/210/220/230/240V、
50/60Hz
電源入力 / 760VA
使用ランプ / JCR 110V 150W/S 4灯
ヒューズ / タイムラグヒューズ AC250V 6.3A
外形寸法 / W230 × D252 × H354 (mm)
質量 / 約9.5kg



仕様 松風サブライト V

型名 / SSBLV-1
定格電源電圧 / AC100-127V/200-240V、50/60Hz
電源入力 / 175/330VA
使用ランプ / JCR 110V 150W/S
ヒューズ / タイムラグヒューズ AC250V 1.6A
外形寸法 / W112 × D210 × H252 (mm)
質量 / 約2.5kg



※松風サブライト Vは、ソリディライト Vと接続できません。

このカタログに記載の仕様は、改良のため予告なく変更することがあります。

ご使用の際は取扱説明書等をよく読んでお使いください。

取扱い店