

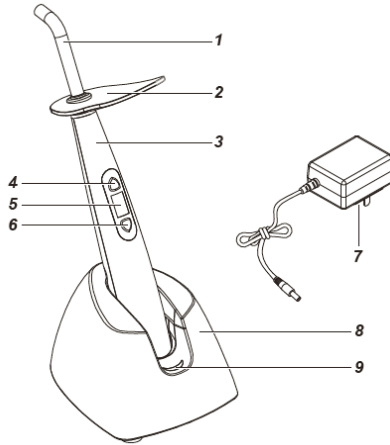
機械器具 6 9 歯科用蒸和器及び重合器
一般医療機器 歯科重合用光照射器 35775000

特定保守管理医療機器

ペンブライト

*【形状・構造及び原理等】

[外観]



番号	名称
1	ライトガイド
2	ライトプロテクター
3	ハンドピース
4	ON/OFF ボタン
5	ディスプレイ
6	メニューボタン
7	AC アダプター
8	充電ベース
9	充電インジケータ

[電気的定格]

1) ハンドピース

- ①電源 内蔵バッテリー
(リチウムイオン充電電池 DC3.7V)
②定格容量 1400mAh

2) 充電ベース

- ①電源 DC5.0V (付属 AC アダプター)
②電源入力 25VA

3) AC アダプター

- ①電源入力 AC100~240V
②出力電圧 DC5.0V

[機器の分類]

内部電源機器 B 型装着部

[定格及び器械仕様]

- 1) 使用環境 温度：10～40℃
湿度：30～75%
気圧：700～1060hPa
高度：2000m 以下
2) 保管環境 温度：-10～40℃
湿度：10～95% (結露のないこと)
気圧：500～1060hPa
3) 光出力波長 430～490nm
4) 光強度 L：800mW/cm²
H：1200 mW/cm²

[寸法及び質量]

1) ハンドピース

- ①寸法 幅 28×奥行 33×長さ 182 (mm)
②質量 約 90g

2) ライトガイド

- *①寸法 長さ 107×照射口径 φ8 (mm)
②質量 約 30g

3) 充電ベース

- ①寸法 幅 96×奥行 125×高さ 80 (mm)
②質量 約 210g

【使用目的又は効果】

440～490nm に適応する光重合触媒が使用された光重合型歯科用レジジン材料の重合に用いる。

【使用方法等】

詳細な設置方法や使用方法については、付属の取扱説明書等を必ず参照してください。

[設置・接続方法]

1) 充電ベースと AC アダプターの接続

- ①充電ベース後部のインレット奥まで、AC アダプターのコネクターを差し込みます。

- ②AC アダプターを 100V コンセントに差し込みます。

2) ライトガイドの取り付け

- ライトガイドをハンドピースにゆっくりと挿し込みます。

3) ライトプロテクターの取り付け

- ライトプロテクターをライトガイドに取り付けます。

4) 充電

- ①充電ベースにハンドピースを挿し込みます。

- ②充電インジケータが点滅し、充電を開始します。

- ③充電が完了すると充電インジケータが点灯します。

[使用方法]

- 1) ON/OFF ボタンを押して、電源を ON にします。

- 2) メニューボタンを 1 秒以上長押しすると、照射モードが選択できます。

- 3) 照射時間を選択するには、メニューボタンを短く押します。

照射モード	照射時間 [秒]
H1、H2、H3	3、5、10、15、20
L1、L2、L3	3、10、20、30、40

- 4) ライトガイド先端を重合対象物に近接し、ON/OFF ボタンを押して照射開始します。

5) 消毒又は滅菌について

- 術後のライトガイドはオートクレーブ (135℃、4 分) による滅菌又は 75%のエタノールに 2 分間浸漬します。

[使用方法に関連する使用上の注意]

- 1) AC アダプターを充電ベースから取り外すときは、AC アダプターをコンセントから抜いて行うこと。

- 2) 引火性の物や、爆発性の物を近くに置かないこと。

- 3) ハンドピースや充電ベースに水や薬液がかからないようにすること。ショートして火災や感電の危険、また錆びて故障の原因になる。

- 4) ハンドピースや充電ベースは落下させないこと。充電ベースは水平で安定した場所に設置すること。

- 5) ライトガイドは落としたり、ぶついたり、乱暴に取り扱わないこと。

- 6) 直射日光、火気、またストーブの近くなど、高温になる場所で使用しないこと。

取扱説明書等を必ずご参照ください。

【使用上の注意】

[重要な基本的注意]

- 1) ライトガイドの光を直接見ないこと。また、人の目に向けないこと。
- 2) 同じ箇所に長時間照射しないこと。
- 3) 濡れた手で AC アダプターをコンセントより抜き差ししないこと。
- 4) 電源コードを傷つけたり、破損したり、加工したり、無理な力を加えたりしないこと。
- 5) 電池の液が漏れて目に入った場合は、すぐに大量の流水で洗浄し、眼科医の診察を受けること。
- 6) 電池の液が漏れて皮膚や衣服に付着した場合は、直ちに流水で充分洗い流すこと。
- 7) ハンドピースからバッテリーの液漏れ、ハンドピースの外装の部分的な変色・変形、異臭などの異常が発生した時は、使用を中止すること。
- 8) 充電ベースの外装の部分的な変色・変形・異臭などの異常が発生したときは、直ちに使用を中止すること。

【保管方法及び有効期間等】

[保管方法]

- ・本器は、温度-10～40℃、湿度 10～95%（結露のないこと）、気圧 500～1060hPa の環境下で保管すること。
- ・本器は、歯科の従事者以外が触れないように適切に保管・管理すること。

[耐用年数]

納入後、添付文書記載の内容に従った場合に限り、5年間とする。
[自己認証（当社データ）による]

【保守・点検に係る事項】

詳細については取扱説明書の保守・点検の項を必ずお読みください。

- 1) 本器を使用中に異常を感じたら直ちに使用を中止して、取扱説明書等に従って、点検すること。
- 2) 分解・修理や改造は絶対に行わないこと。
- 3) 本器の表面は中性洗剤を水でうすめ、柔らかな布に含ませて清拭すること。
- 4) ライトガイド照射口に付着したコンポジットレジジンなどは、プラスチック製スパチュラなどで除去すること。金属製のインスツルメントは使用しないこと。
- 5) ライトプロテクターの清掃に、アルコールなどの有機溶剤を使用しないこと。

【製造販売業者及び製造業者の氏名又は名称等】

製造販売業者 株式会社 松風
住所 〒605-0983
京都市東山区福稲上高松町 11
電話番号 075-561-1112