



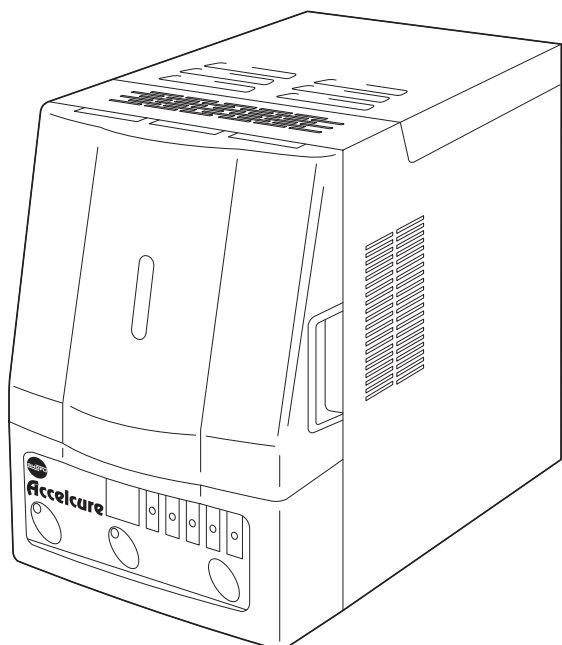
安全にお使いいただくために、
取扱説明書をよくお読みください。

Accelcure

アクセルキュア

歯科技工用光重合器

取扱説明書



SHOFU INC.

～ はじめに ～

このたびは、歯科技工用光重合器「アクセルキュア」をご購入いただき、誠にありがとうございます。
この取扱説明書は「アクセルキュア」の正しい取り扱い方と、日常の点検および注意について説明しています。

本器の性能を十分に発揮させ、また常に良好な状態を保っていただくため、ご使用になる前には本書をよくお読みいただき、正しくお取り扱いくださいますようお願い申し上げます。

なお、本書はお読みになった後もご使用になる方がいつでも見られるところに大切に保管してください。

～ おねがい ～

- 本書の内容を無断で転載することを固くお断りします。
- 製品の改良などにより、本書の内容の一部、製品と合致しない箇所の生じる場合があります。ご了承ください。
- 本書の内容について、将来予告なしに変更することがあります。
- 万全を期して本書を作成しておりますが、内容に関して、万一間違いやお気づきの点がございましたら、ご連絡いただけますようお願い申し上げます。
- 乱丁、落丁の場合はお取り替えいたします。最寄りの弊社販売店までご連絡ください。
- 器械、システムの本体トラブルについては、保証の範囲に準じた対応をさせていただきますが、本体トラブルによる作業ストップなど、副次的トラブルについてはその責任を負いかねますのでご了承ください。

● パネル表示の表記



：表示が光っていることを示しています。



：表示が点滅していることを示しています。



：キーを押すことを示しています。



2秒押

：キーを2秒以上押し続けることを示しています。

● 「点灯」、 「照射」 の記載について

本書中の「点灯」はランプが点灯している状態を意味し、「照射」はシャッターが開いて重合物への光照射が行われている状態を意味します。

ランプの点灯と混同しないように、操作パネル部の表示灯の点灯については、「点灯表示」と表現しています。ただし、明示的に操作パネル部の点灯であることが分かる場合はこの限りではなく「点灯」と表示しています。

もくじ

～ はじめに ～	
～ おねがい ～	
● パネル表示の表記	
● 「点灯」、「照射」の記載について	
もくじ	i
● 本器で使用しているメタルハライドランプについて	iii
● 用途	iii
● 特徴	iii
● 内容物の確認	iv
はやわかり操作方法	v
1. 安全にお使いいただくために	1
● 警告表示について	1
● その他の表示について	1
● 設置と接続について	2
● 使用上について	3
● 保守・点検について	5
2. 各部の名称とはたらき	6
● 前面および前面内部	6
● 操作パネル部	7
● 背面	9
● 内部	10
● ブザー音について	10
3. 設置と接続のしかた	11
4. 使用方法	12
● スタンバイ	12
● ランプ点灯	12
● 照射	13
● 終了操作	14
5. 機能の詳細	15
● 予約機能	15
● オートパワーオフ機能	16
● ランプ光量低下時の照射時間延長機能	16
● バックアップ照射モード	16
● ランプ点灯動作とオートランプクリーニング機能	17

6. 設定方法	18
●オートパワーオフ作動時間の設定	18
7. 保守作業	19
●ランプの交換時期	19
●ランプ交換時のランプ点灯積算時間のリセット方法	19
●防塵フィルタの清掃	20
●重合室内の清掃	20
●外部の清掃	20
8. 異常を感じたら	21
●機器内部の異常加熱による電源遮断について	22
●保護停止後の再始動	22
9. 仕様	23
10. 付属品・別売品	23
11. 保証について	23

●本器で使用しているメタルハライドランプについて

本器で使用しているメタルハライドランプは、ハロゲンランプのように照射時だけ点灯するランプではありません。あらかじめ点灯させておき、必要なときにシャッターを開いて重合物に光を照射する常時点灯タイプの光重合器です。

ランプの特性上、点灯開始から光量が安定するまで約1分程度を要し、一度点灯させると少なくとも3分ほど経ってから消灯させる必要があります。

ランプの頻繁な点灯・消灯はランプの点灯性や寿命に悪影響を及ぼしますのでおやめください。また、背面の電源スイッチでランプを消灯させるのはおやめください。

メタルハライドランプは経時変化によって徐々に光量が低下し、ガラス管の耐久性が劣化します。本器では重合性能や安全性を確保するためにランプの使用可能時間(1500時間)を越えるとランプが点灯できなくなっています。ただし使用条件によっては、使用可能時間以内でもランプ切れを起こす場合があります。ランプの保証寿命は500時間です。

●用途

歯科技工作業における光重合型歯冠用硬質レジンとの重合

●特徴

1. 効率のよいメタルハライドランプを採用しました。

- ・ 長寿命を実現しました。
- ・ 少ない消費電流で大光量が得られます。
- ・ 重合時間が短縮されます。

2. スムーズな作業を実現する予約機能と、省エネに役立つオートパワーオフ機能を装備しました。

- ・ ランプ性能を維持するために、点灯・照射・消灯にそれぞれ待ち時間が必要な場合がありますが、予約機能を装備することでスムーズな操作を実現しました。待ち時間が終わるまで次の操作を待っていただく必要はありません。

点灯予約：ランプ性能を維持するために必要な時間を待って、自動的に再点灯します。

照射予約：光量が安定するのを待って、自動的に照射を開始します。

消灯予約：ランプ性能を維持するために必要な時間を待って、自動的に消灯します。

- ・ ランプ点灯中に一定期間の操作がない場合、オートパワーオフ機能によって自動的にランプが消灯します。

3. 重合物が出し入れしやすい重合室や、使い勝手のよいポストセット・ポストスタンドを装備しました。
 - ・ドーム型反射板によりムラ無く広い重合エリアが得られます。
 - ・広い重合室と、前にせり出したターンテーブルにより、重合物のおし入れが容易になります。
 - ・重合物に合わせ最適形状を選択できるポストセットと、ダウエルピンも容易に植立することのできるポストスタンドにより、重合物を安定して配置することができます。
4. 信頼性の高い重合を行います。
 - ・ランプの劣化に伴う光量低下を補うため、積算点灯時間に応じて自動的に照射時間を延長します。
 - ・万一停電時で照射が中断されても、次回通電時に残り時間を照射するバックアップ照射機能を装備しています。

●内容物の確認

ご購入いただきました「アクセルキュア」のパッケージの中身は以下の通りです。内容をご確認のうえ、不備な点がございましたらお買い求めの販売店にご連絡ください。

<input type="checkbox"/> 本体	1台
<input type="checkbox"/> 電源コード	1本
<input type="checkbox"/> 接地アダプタ	1個
<input type="checkbox"/> 松風重合用ポストスタンドP	1個
<input type="checkbox"/> 松風重合用ポストセット	1式
フリーポスト	3本
前歯ポストA（円すい状）	3本
前歯ポストB（くさび状）	3本
臼歯ポストA（小白歯用）	3本
臼歯ポストB（大白歯用）	3本
<input type="checkbox"/> 取扱説明書（本書）	1冊
<input type="checkbox"/> 保証書	1組
<input type="checkbox"/> 医用電気機器の使用上の注意事項	1枚

はやりわかり操作方法

スタンバイ

電源スイッチ

前回使用時の最後の照射時間表示

ランプ使用可能時間表示 (約5秒間)

500時間以上	499~400時間	399~300時間	299~200時間	199~100時間	99~0時間
橙点灯	橙点灯	橙点灯	橙点灯	橙点灯	赤点滅★

★：ブザー音 (ピピ) が鳴ります。

ランプ点灯

2秒押

点灯動作中 (最大1207秒)

ランプ点灯成功

ランプ点灯失敗 (ブザー音：ピピピピ...)

照射

ポスト

ターンテーブル

重合エリア

重合エリア ※この範囲内に納めること

照射時間を変更

照射スタート

緑点灯：すぐに照射を開始します。

緑点滅：ランプ点灯後、1分経過すると照射を開始します。

重合物をセットし扉を閉める

照射時間の設定

照射スタート

参考	照射時間
オパーク重合	90秒
サービカル重合 (仮重合)	30秒
ボディ重合 (仮重合)	30秒
最終重合 (本重合)	120秒

終了操作

ランプ点灯中または冷却中に電源を切らないでください。ランプの性能劣化や寿命を縮めるおそれがあります。

消灯予約 (ランプ点灯後3分以内の場合)

冷却中 (3分間)

冷却終了

2秒押

電源スイッチ


※ランプの劣化防止のため、点灯後3分以内に消灯することはできません。


1. 安全にお使いいただくために

本器を安全にお使いいただくために、以下の事項を必ず守ってください。

● 警告表示について

本書では、安全に関する重要な注意事項を「警告」、「注意」に分類して説明しています。必ず各内容をよくお読みの上、厳守してください。各警告表示の内容は次のように定義されています。

 警告	この表示を無視して誤った取り扱いを行うと、使用者が死亡または重傷を負う可能性があることを表しています。
---	---

 注意	この表示を無視して誤った取り扱いを行うと、使用者が傷害を負う可能性および物的損害のみが発生する可能性があることを表しています。
---	---

● その他の表示について

警告表示以外については、下記の通りです。

注記：

- ・この表示を無視して誤った取り扱いを行うと、器械が正常に作動しない可能性があることを表しています。



- ・この表示は使用時の作業をわかりやすくするための補足説明です。



- この表示はご覧いただきたい参照先を表しています。

● 設置と接続について

警告

- 医用コンセントまたは接地極付きコンセントを使用し、必ず接地を施すこと。やむを得ず付属の接地アダプタを使用する場合は、接地アダプタの接地線で必ず接地を施すこと。
万一器械内部で漏電した場合、火災や感電のおそれがあります。
- 引火性のものや可燃物を近くに置かないこと。
爆発や火災のおそれがあります。
- 水のかかるような場所に置かないこと。
感電、漏電、および火災のおそれがあります。

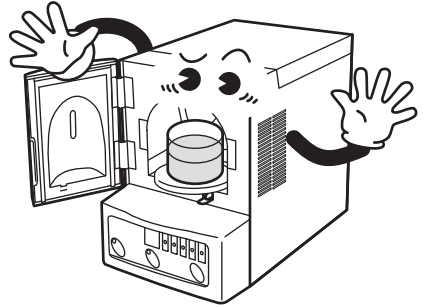
注意

- 交流100V以外で使用しないこと。
火災や感電のおそれがあります。
- 室温5℃～40℃の範囲内で結露のない状態で使用すること。
結露するとショートや感電の危険があります。
- コンセントは緩んでいたり、ホコリのたまったものを使用しないこと。
加熱による火災のおそれがあります。
- 器械の重さに十分耐えうる水平な台に設置し、側面および背面は壁面より20cm以上、上面は30cm以上のスペースを設けること。
器械の落下によるけがのおそれがあります。また、放熱されず、発煙や火災のおそれがあります。
- 粉塵の多いところでは使用しないこと。
火災の原因となることがあります。

● 使用上について

⚠ 警告

- 濡れた手で電源プラグをコンセントより抜き差ししないこと。
感電のおそれがあります。
- 重合室内で液体、金属粉などを扱わないこと。
水溶液や溶剤、粉末等が重合室内にこぼれると、内部回路が故障し感電や火災のおそれがあります。

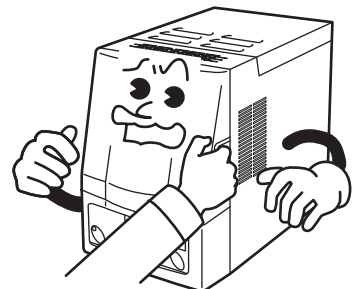


⚠ 注意

- 電源プラグを抜くときは、電源コードを持たずに電源プラグをもって引き抜くこと。
けがややけど、絶縁劣化による感電や火災のおそれがあります。
- 電源コードを傷つけたり、破損したり、加工したり、無理な力を加えたりしないこと。また重い物を載せたり、挟み込んだりしないこと。
電源コードが破損し、感電や火災のおそれがあります。
- 使用後は電源スイッチを切ること。また、長期間使用しないときは電源プラグをコンセントから抜くこと。
絶縁劣化による感電や火災のおそれがあります。
- 照射中は扉の窓に触れないこと。また、重合物を取り出すときは、防熱フィルタに触らないこと。
けがややけどのおそれがあります。



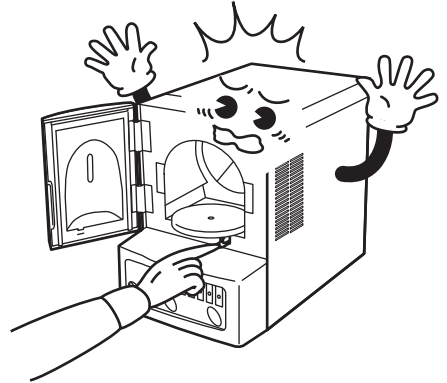
- 照射中に扉を開ける場合は「START / STOP」キーで一度照射の中断を行い、扉を開けること。
開けた瞬間、光が目に入ると目に障害を生じるおそれがあります。



⚠ 注意

- 扉リミットスイッチに触れたり、異物等を挟み込まないこと。

誤動作し、シャッターが開きますので、目に障害を生じるおそれがあります。

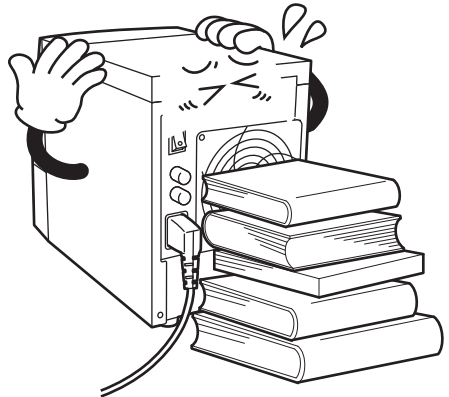


- ランプ前面の防熱フィルタを取り外したり、割れた状態で使用しないこと。

紫外線障害、ランプ破損時のガラス飛散の原因となるおそれがあります。

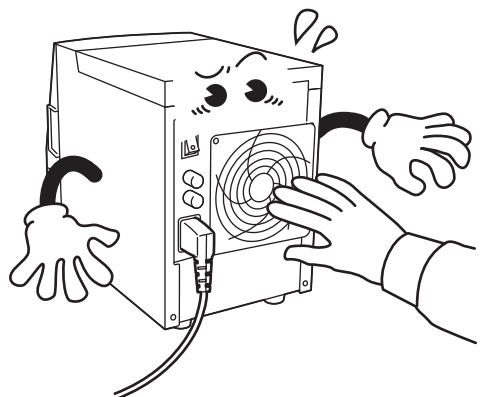
- 冷却ファンをふさがないこと。

内部が冷却されないため、火災のおそれがあります。



- 冷却ファンに触れたり冷却ファンを止めたりしないこと。

回転しているファンに触ったり、ピンセット等を差し込むとけがのおそれがあります。



- 誤って落下させた器械は使用しないこと。

発煙や火災等の危険が生じるおそれがあります。

扉の窓や防熱フィルタが破損している可能性があり、けがのおそれがあります。

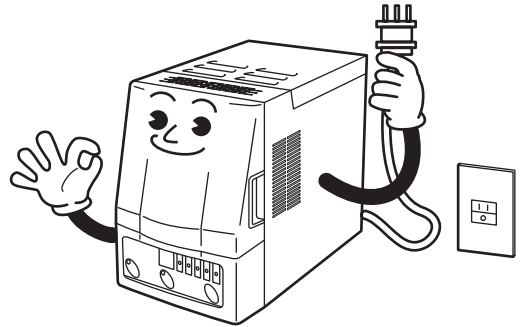
- この取扱説明書に記載の用途以外には使用しないこと。

● 保守・点検について

⚠ 警告

- 器械の点検や清掃およびランプ交換等を行うときは電源を切り、電源プラグをコンセントから抜くこと。その後、少なくとも10分以上放置し、器械が完全に冷めているの確認してから行うこと。

感電ややけど、火災、ランプ破損によるけがの原因となるおそれがあります。



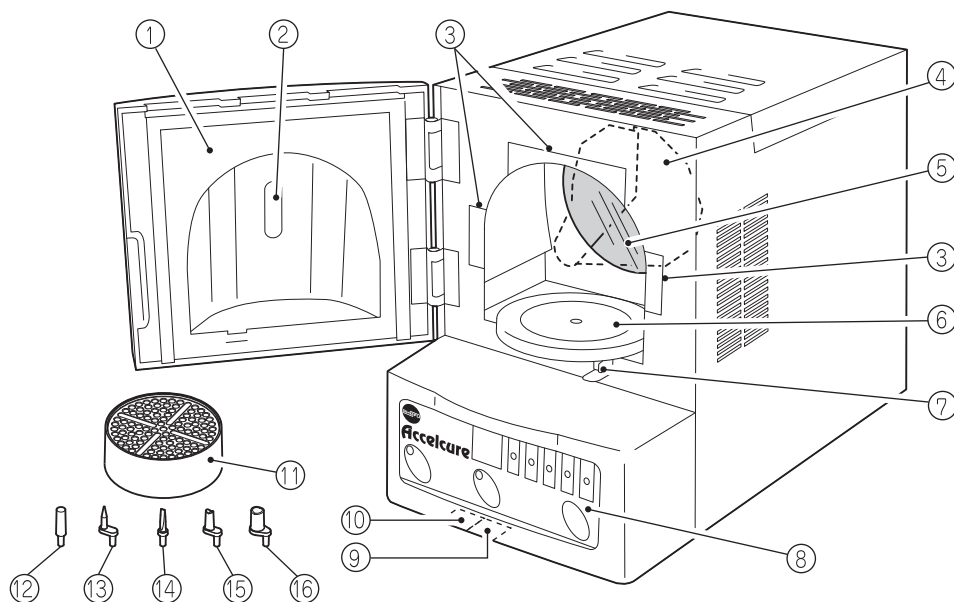
- ランプの交換以外の分解、修理や改造は絶対に行わないこと。
異常動作によるけがや感電、火災のおそれがあります。
- ランプを交換するときは必ず指定の「アクセルキュア用ランプ」を使用すること。
指定外のランプを使用すると、ランプや回路の故障による火災や感電、けがのおそれがあります。
- ヒューズの点検、交換は電源プラグをコンセントから抜いて行うこと。
感電のおそれがあります。
- ヒューズは必ず指定（6A）のものを使用すること。
感電や火災のおそれがあります。

⚠ 注意

- 器械から発煙や異臭がする場合はすぐに電源を切って、プラグを抜くこと。
標準使用状態で8年以上経過するとランプ点灯回路の絶縁劣化が進行し、異常過熱や火災の原因となることがありますので点検修理を依頼してください。

2. 各部の名称とはたらき

●前面および前面内部



① 扉

照射中に開くとシャッターが開いて照射がキャンセルされます。

注記：

- ・通常はSTART/STOPキーを押して照射を中断してから扉を開いてください。
照射中に開けると、ごく一瞬ですが、目に光が入り障害を生じるおそれがあります。



- ・照射予約中に開くと照射予約がキャンセルされます。
- ・バックアップ照射モード中の場合、バックアップ照射モードも解除します。

バックアップ照射モード→P.16

② 窓

③ 重合エリアライン

重合可能なエリアを示します。

重合エリア→P.13

④ シャッター

開閉によってランプからの光を重合物に照射・遮断します。

⑤ 防熱フィルタ

ランプからの熱を遮断します。

⑥ ターンテーブル

⑦ 扉リミットスイッチ

扉の開閉を検知します。

⑧ 操作パネル

次ページ参照

⑨ ディップスイッチ

オートパワーオフの時間を設定します。

オートパワーオフ作動時間の設定
→P.18

⑩ スライドスイッチ

ランプ交換時のメンテナンス用です。通常はディップスイッチ寄りにセットされています。

⑪ ポストスタンドP

⑫ フリーポスト

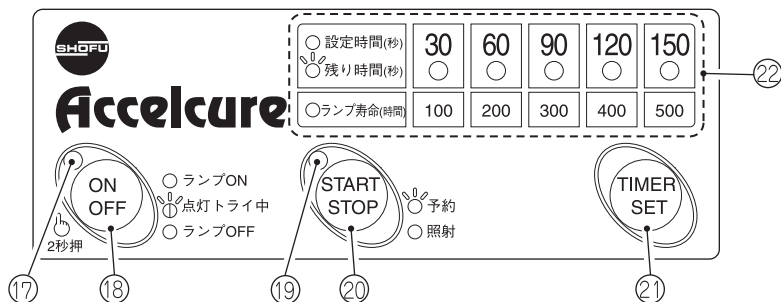
⑬ 前歯ポストA (円すい状)

⑭ 前歯ポストB (くさび状)

⑮ 臼歯ポストA (小白歯用)

⑯ 臼歯ポストB (大臼歯用)

●操作パネル部



⑰ ON/OFF 表示灯

ランプに関する状態表示を行います。

動作	状態	説明
橙点灯	ランプ消灯中	ランプが消灯しているときの状態
橙点滅	ランプ点灯予約中	ランプ消灯状態からランプ点灯が予約された状態
	ランプ消灯予約中	ランプ点灯状態からランプ消灯が予約された状態
緑橙点滅	ランプ点灯動作中	ランプを点灯させようとしている状態
緑点灯	ランプ点灯中	ランプが点灯している状態
緑点滅	ランプ冷却中	ランプ消灯後3分間の冷却期間の状態

👉 ランプ点灯動作とオートランプクリーニング機能→P.17

⑱ ON/OFF キー

2秒長押しでランプの点灯・消灯を行います。



・ 待ち時間が必要な場合は予約機能（点灯予約・消灯予約）が働いた後に点灯・消灯します。

・ ランプ点灯動作中にもういちど押しと、点灯動作がキャンセルされます。

👉 予約機能→P.15、ランプ点灯動作とオートランプクリーニング機能→P.17

⑲ START/STOP 表示灯

照射に関する状態表示を行います。

動作	状態
緑点滅	照射予約中
緑点灯	照射中

⑳ START/STOP キー

照射の開始・終了を行います。



・ 待ち時間が必要な場合は予約機能（照射予約）が働いた後に照射を開始します。

・ バックアップ照射モード中の場合、バックアップ照射モードも解除されます。

👉 バックアップ照射モード→P.16

㉑ TIMER SET キー

照射時間を選択します。TIMER SET キーを押すごとに設定時間が変化します。



・ 照射中・照射予約中はキー操作を受け付けません。

・ バックアップ照射モード中に押しと、バックアップ照射モードが解除されます。

👉 照射時間の設定→P.13、バックアップ照射モード→P.16

② 時間表示灯

ランプ使用可能時間・設定時間・残り時間・オートパワーオフ予告など、時間に関する表示を行います。

ランプ使用可能時間表示（電源投入直後）

ランプの最長の使用可能時間を下表に従って表示します（約5秒間）。

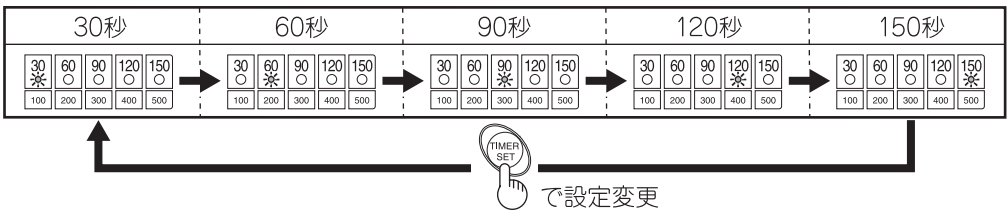
※残り時間表示は点灯寿命を保証するものではありません。

500時間以上	499～ 400時間	399～ 300時間	299～ 200時間	199～ 100時間	99～0時間
橙点灯	橙点灯	橙点灯	橙点灯	橙点灯	赤点滅(★)

★：ブザー音（ピピ）が鳴ります。

設定時間表示（照射していないとき）

TIMER SET キーで選択された設定時間が緑点灯表示されます。



バックアップ照射モード中は、残り照射時間を赤点灯表示します。

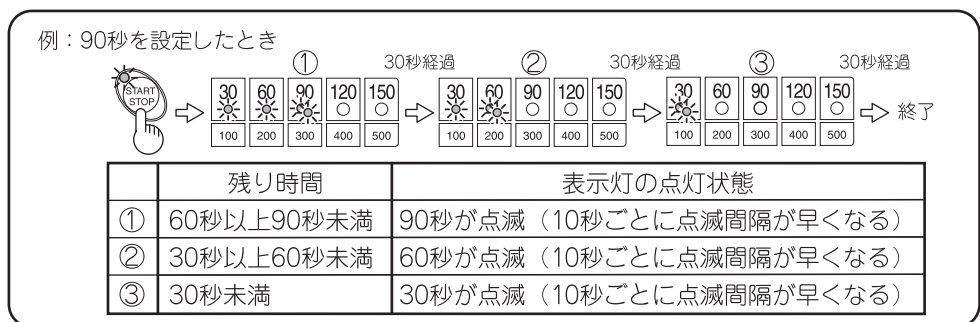


バックアップ照射モード→P.16

残り時間表示（照射中）

START/STOPキーを押して照射を開始すると、設定時間よりも小さい側の表示灯が全て緑点灯し、そのうちの一番右側の表示灯が緑点滅します。

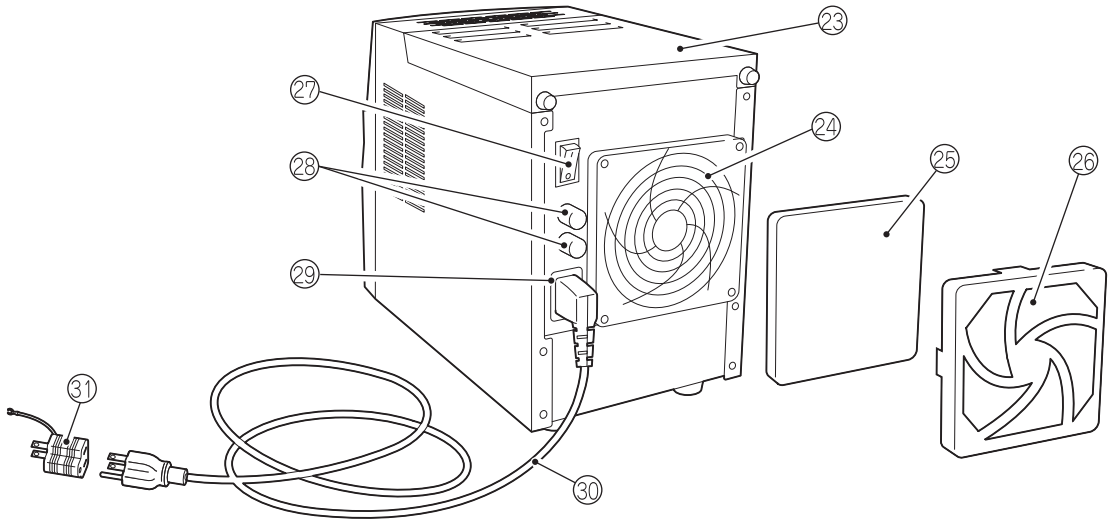
この点滅は10秒ごとに点滅間隔が早くなり、30秒経つと消灯し、ひとつ左側の表示灯が点滅を開始します。



オートパワーオフ予告（オートパワーオフの開始1分前）

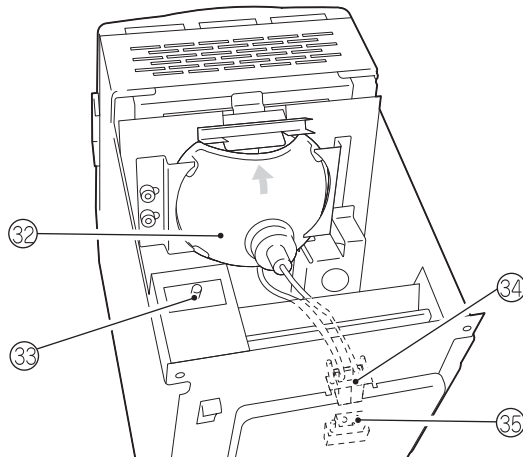
オートパワーオフ機能によりランプが自動的に消灯される1分前から表示灯が30→60→90→120→150→・・・の順で緑点滅を繰り返し、オートパワーオフに入ることを予告します。

●背面



- ②③ トップカバー
ランプ取り換え時に外します。
- ②④ 冷却ファン
- ②⑤ 防塵フィルタ
- ②⑥ リテーナ
防塵フィルタを固定します。
- ②⑦ 電源スイッチ
┃側に倒すと「ON」になり、○側に倒すと「OFF」となります。
- ②⑧ ヒューズボックス（2個）
ヒューズ（6 A）を入れます。
- ②⑨ インレット
付属の電源コードを接続します。
- ③⑩ 電源コード
- ③⑪ 接地アダプタ

●内部



③② ランプ

③③ カバースイッチ

カバーを開けた時、通電をカットします。(内部電圧解放にはさらに10分かかります。)

③④ ランププラグ

③⑤ ランプソケット

●ブザー音について

受付時 : 「ピッ」

受付禁止またはエラー時 : 「ピピッ・ピピッ」

照射終了時 : 「ピー・ピー・ピー・ピー・ピー」

異常時アラーム : 「ピピピピピ・・・」

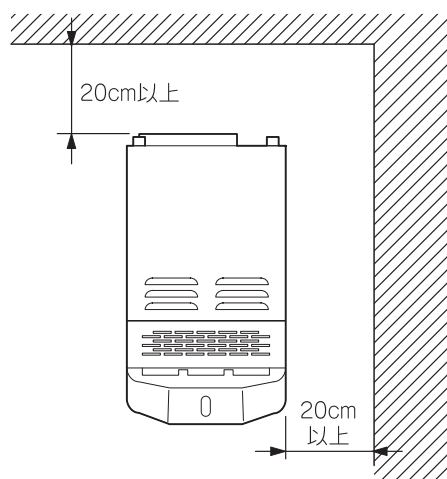
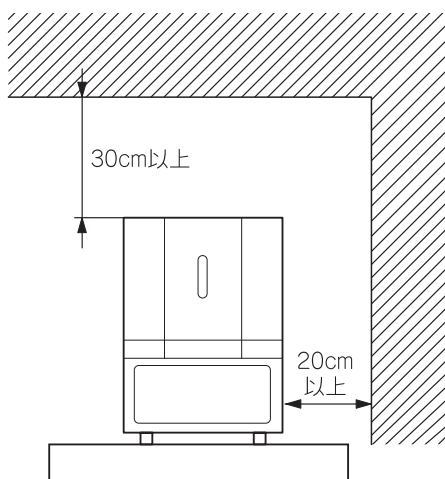
オートパワーオフ時 : 1分前に3回鳴り、30秒前からは断続音が鳴り続けます。

3. 設置と接続のしかた

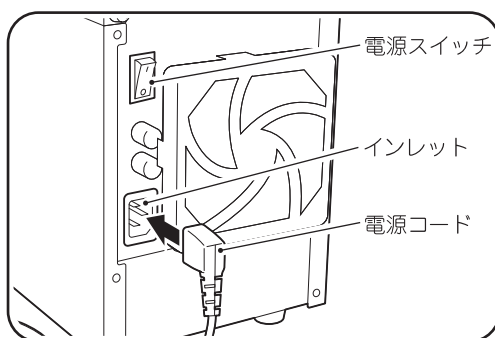
⚠ 警告 / ⚠ 注意

設置接続の際は、「1. 安全にお使いいただくために」の「●設置と接続について」の警告と注意を必ずお守りください。

1. 器械の重さに十分耐えうる水平な台に設置し、側面および背面は壁面より20cm以上、上面は30cm以上のスペースを設けてください。



2. 電源スイッチが「OFF」になっていることを確認してください。
3. 付属の電源コードを本体背面のインレットに接続してください。



注記：

- ・ブレーカーは安定時の2倍（6A）以上を目安にしてください。
ランプ始動時に数倍以上の入力電流が流れます。
- ・入力電源電圧の急変する場所での使用はお避けください。
ランプが立ち消えすることがあります。

4. 電源コードのプラグを100Vコンセントに接続してください。

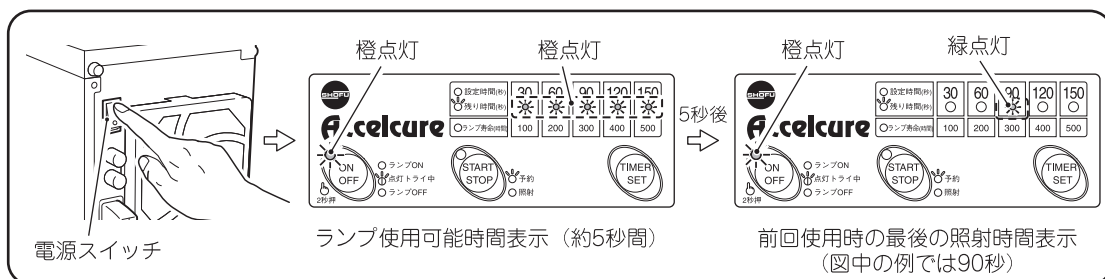
4. 使用方法

⚠ 警告 / ⚠ 注意

ご使用の際は、「1. 安全にお使いいただくために」の「●使用上について」の警告と注意を必ずお守りください。

●スタンバイ

1. 本器背面の電源スイッチを「ON」にしてください。
 - ・電源投入直後の約5秒間、ランプの使用可能時間を橙点灯表示します。
 - ・その後、通常は前回使用時に最後に設定した照射時間を緑点灯表示します。

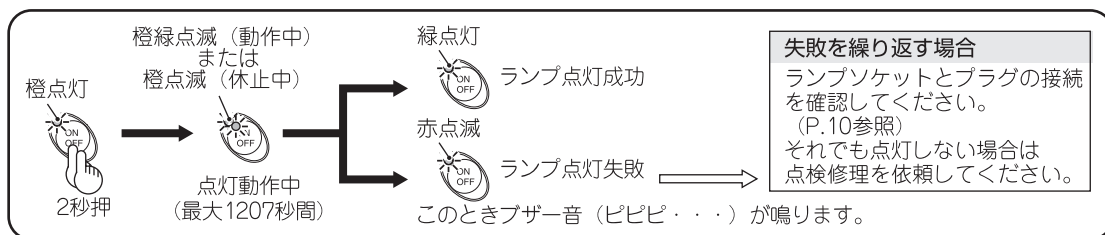


・バックアップ照射モード中は照射時間表示が赤点灯になります。

📖 時間表示について→P.8、バックアップ照射モード→P.16

●ランプ点灯

1. ON/OFFキーを2秒以上押してランプを点灯してください。
 - ・ON/OFF表示灯が橙緑点滅に変わり、ランプ点灯動作を開始します。
 - ・ランプが点灯すると、ON/OFF表示灯が緑点灯に変わります。



注記：

- ・ランプの特性上、正常なランプでも一度の点灯動作では点灯しない場合があります。この場合、3秒の休止期間を挟み、最大5回まで点灯動作を繰り返します。
- ・それでも点灯しない場合はオートランプクリーニング機能が始まります。

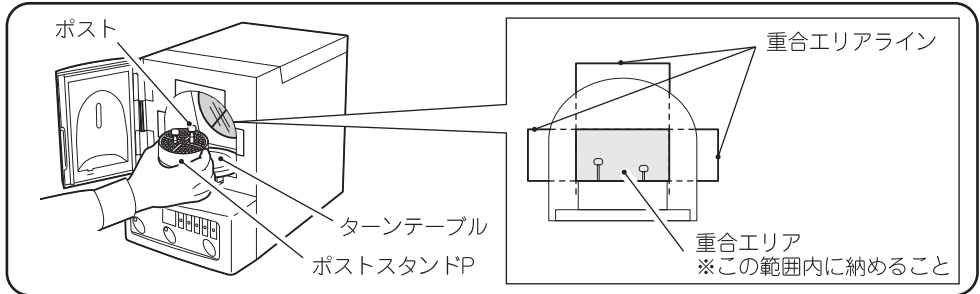


・待ち時間が必要な場合は予約機能 (点灯予約) が働いた後に点灯動作を開始します。

📖 予約機能→P.15、ランプ点灯動作とオートランプクリーニング機能→P.17


●照射

1. 重合物をターンテーブル上にセットし、扉を確実に閉めてください。
 - ・ポストセットとポストスタンドPを使用してください。
 - ・図を参考に、重合物は重合エリア内に納めるようにしてください。

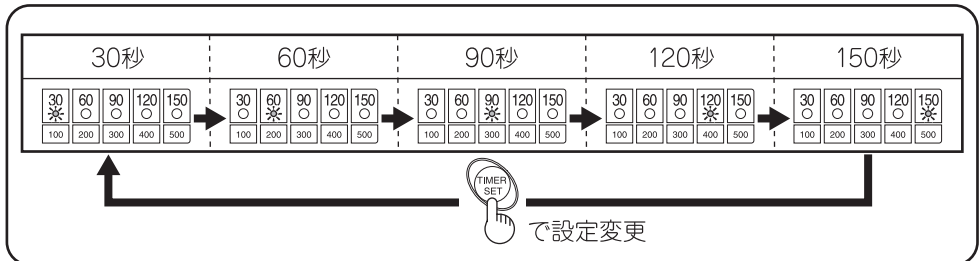


注記：

- ・重合物をセットまたは取り出すときは、防熱フィルタにさわらないこと。けがややけどの恐れがあります。
- ・重合物を防熱フィルタに触れさせないこと。防熱フィルタを汚したり、破損させたりする場合があります。
- ・ターンテーブルの回転を妨げるような大きなものは入れないでください。

 ポストの選択については、ポストセットに添付の取扱説明書を参考にしてください。

2. TIMER SETキーを押して、照射時間を選択してください。
 - ・30秒、60秒、90秒、120秒、150秒から選択することができます。
 - ・選択された照射時間が下図のように緑点灯します。

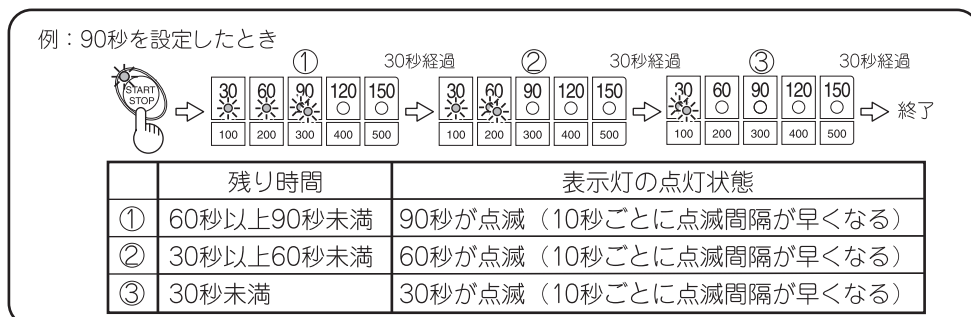


・本器で光重合型歯冠用硬質レジン「ソリデックス」、前白歯対応歯冠用硬質レジン「セラマージュ」を重合する場合、下表の数値を標準として設定してください。

ソリデックス、セラマージュ共通

オパーク重合	90秒
サービカル重合（仮重合）	30秒
ボディ重合（仮重合）	30秒
最終重合	120秒

- START/STOPキーを押して、照射をスタートさせてください。
 - シャッターが開き、照射を開始します。照射中はターンテーブルが回転します。
 - ランプ点灯から1分以内の場合は照射予約となります。
 - 照射中は下図のように表示灯が点滅します。

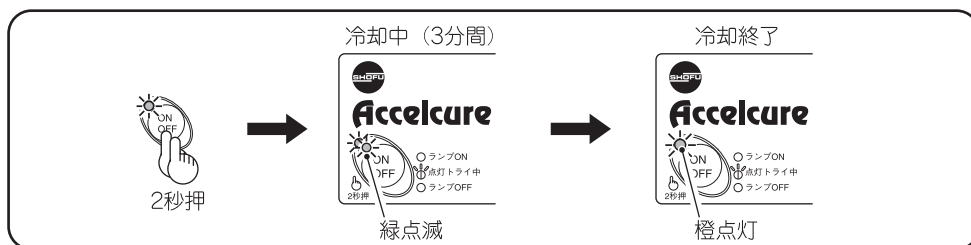


- 照射が終了すると、ブザーが「ピー・ピー・ピー」と鳴ります。重合物を取り出してください。

※ 続けて重合作業を行う場合は、前記の1～4を繰り返します。

●終了操作

- ON/OFFキーを2秒以上押して、ランプを消灯してください。
 - ON/OFF表示灯が緑点滅に変わり、ランプ冷却を開始します（3分間）。
 - ランプ点灯から3分以内の場合は消灯予約となります。
 - ランプ冷却が終了すると、ON/OFF表示灯が橙点灯に変わります。



注記：

- 直接、電源スイッチを「OFF」にしてランプを消灯しないでください。ランプの寿命が短くなる原因となります。



参考

- 待ち時間が必要な場合は予約機能（消灯予約）が働いた後に消灯します。

🔔 予約機能→P.15

- ランプ冷却が終了したら、本体背面の電源スイッチを「OFF」にしてください。

注記：

- ランプ冷却が終了する前に、電源スイッチを「OFF」にしないでください。ランプの寿命が短くなる原因となります。

5. 機能の詳細

●予約機能

本器で使用しているメタルハライドランプは、点灯性能の維持や電極の劣化を防止するために点灯・照射・消灯にそれぞれ待ち時間が必要な場合があります。そのため、待ち時間が終わるまで次の操作を待つ必要がないように、以下の3つの予約機能を装備しています。

点灯予約：ランプ性能を維持するのに必要な時間をあけて、自動的に再点灯します。
電源投入後3秒間以内、またはランプ消灯後16秒以内にON/OFFキーを押して行われた点灯操作が点灯予約になります。

照射予約：光量が安定するのを待って、自動的に照射を開始します。
ランプ点灯後1分以内にSTART/STOPキーを押して行われた照射操作が照射予約になります。
照射予約中にもう一度START/STOPキーを押すと予約がキャンセルされます。

消灯予約：ランプ性能を維持するのに必要な時間をあけて、自動的に消灯します。
ランプ点灯後3分以内にON/OFFキーを押して行われた消灯操作が消灯予約になります。
照射中または照射予約中に行われた消灯操作は受け付けられません。

●オートパワーオフ機能

ランプ点灯中に一定期間の操作がない場合、オートパワーオフ機能によって自動的にランプが消灯します。

オートパワーオフの予告：

時間表示灯が30→60→90→120→150→30…の順で緑点滅を繰り返し、ランプ消灯1分前であることをお知らせします。

また、ブザーは1分前に3回鳴り、30秒前からは断続音が鳴り続けます。

オートパワーオフのリセット：

オートパワーオフの予告中に何らかのキー操作（ドアの開閉も含む）を行えば、リセットされます。

 オートパワーオフの設定時間変更→P.18

●ランプ光量低下時の照射時間延長機能

ランプの特性上、使用時間の経過に伴い光量が低下していきます。そこで、ランプ積算点灯時間が1,000時間を越えたあたりから照射時間を延長することによって、樹脂の硬化が一定に保たれるように自動制御します。

延長時間中は残り時間表示が緑点灯の状態になり、延長時間終了後、残り時間を点滅で表示します。

積算点灯時間（時間）	照射時間（時間）
1,000～1,100	（設定時間）×1.02倍
1,100～1,200	（設定時間）×1.06倍
1,200～1,300	（設定時間）×1.11倍
1,300～1,400	（設定時間）×1.16倍
1,400～1,500	（設定時間）×1.20倍

●バックアップ照射モード

照射中や照射予約中に停電などで電源が切れると、重合物が未重合のままになってしまふことがあります。これを防ぐために、照射中や照射予約中に電源が切れた場合、再び電源が投入されたときに残り照射時間を30秒単位で切り上げてもう一度重合させることができるバックアップ照射モードに自動的に移行します。

バックアップ照射モードで再照射することで、未重合を防止し、過剰な重合をさせずに作成することができます。

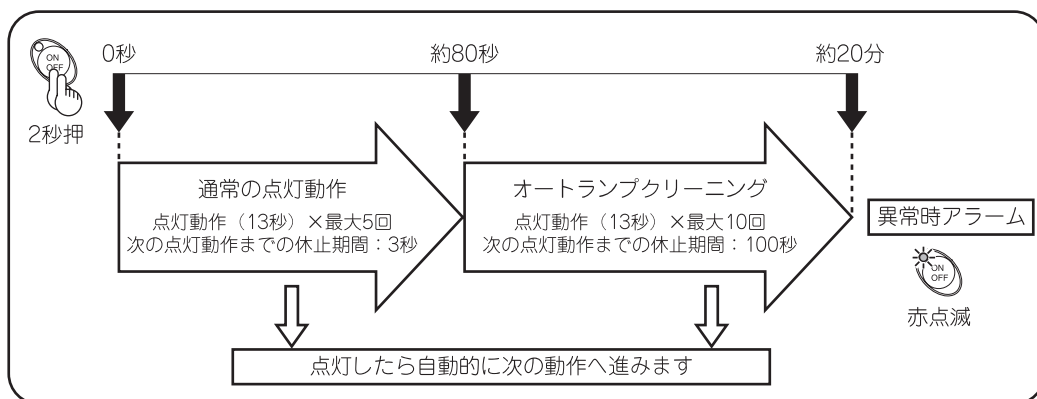
- ・ バックアップ照射モード時は時間表示灯が赤点灯になり、残り照射時間を表示します。
- ・ ランプ点灯後にTIMER SETキーを押すと、バックアップ照射モードが解除されます。

●ランプ点灯動作とオートランプクリーニング機能

ランプを大きく分類すると、豆電球や白熱灯のようにフィラメントへの通電加熱により点灯するタイプ（加熱タイプ）と、蛍光灯や水銀灯のように電極間ガス中への放電により点灯するタイプ（放電タイプ）に分かれます。本器が採用しているメタルハライドランプは放電タイプとなります。放電タイプのランプは加熱タイプのランプに比べて、強い発光が得られますが、次の2点において点灯特性が若干劣ります。

1. 正常なランプでも一度の点灯動作では点灯しない場合がまれにあります。
2. 点灯後すぐに消灯すると電極に不純物が付着し、次回の点灯性能が著しく悪化する場合があります。しかし、この場合でも一度点灯した後に時間を置いてから消灯すると、不純物が蒸発して正常な状態に戻ります。

本器では、3秒の休止期間を挟み、最大5回まで通常の点灯動作を繰り返します。それでも点灯しない場合は、下図に示すようなスケジュールでオートランプクリーニング機能が始まります。



ほとんどの場合、通常の点灯動作とオートランプクリーニング機能によってランプは正常な状態に戻ります。オートランプクリーニング機能を繰り返してもランプが点灯しない場合は、ランプの異常が考えられますので点検修理を依頼してください。

6. 設定方法


●オートパワーオフ作動時間の設定

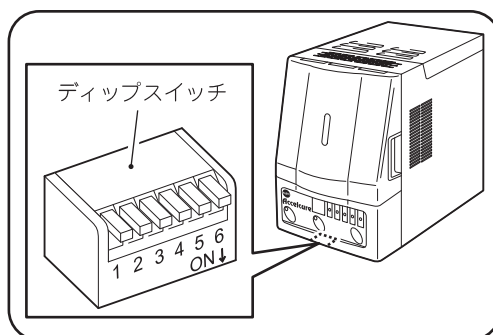
- ・電源が「OFF」状態の時に、パネル底面にあるディップスイッチによって設定します。
- ・ディップスイッチが複数「ON」となっている場合は一番大きな数字が設定時間となります。

※出荷時は15分の設定となっています。

注記：

「ON」になっているスイッチがない場合は、ON/OFFキーを操作してもランプは一切点灯せず、START/STOP表示が橙点滅表示します。

 オートパワーオフ機能→P.16



ON	1	2	3	4	5
設定時間 (分)	15	30	60	90	120

7. 保守作業

⚠ 警告 / ⚠ 注意

保守作業の際は、「1. 安全にお使いいただくために」の「●保守・点検について」の警告、注意を必ずお守りください。

● ランプの交換時期

時間表示（ランプ寿命）が電源投入時、おおまかなランプの最長使用可能時間を約5秒間橙表示もしくは、100時間未満より赤点滅表示とブザー音でお知らせします。残り時間が0になった時点でランプが点灯しなくなりますので、新しいランプに交換してください。また、ランプ寿命により、ランプが点灯しなくなった場合も、新しいランプに交換してください。

ランプ使用可能時間（時間）	時間表示										
0~99	<table border="1"><tr><td>30 ☀</td><td>60 ○</td><td>90 ○</td><td>120 ○</td><td>150 ○</td></tr><tr><td>100</td><td>200</td><td>300</td><td>400</td><td>500</td></tr></table> <p>☀ : 赤点滅 このときブザー音（ピピ）が鳴ります。</p>	30 ☀	60 ○	90 ○	120 ○	150 ○	100	200	300	400	500
30 ☀	60 ○	90 ○	120 ○	150 ○							
100	200	300	400	500							

🔧 ランプの交換については、別売品「アクセルキュア用ランプ」に添付の「アクセルキュア用ランプ取扱説明書」を参照してください。

● ランプ交換時のランプ点灯積算時間のリセット方法

ランプ交換時にはランプ積算点灯時間のリセットを行う必要があります。

🔧 ランプの交換およびランプ積算点灯時間のリセットについては、別売品「アクセルキュア用ランプ」に添付の「アクセルキュア用ランプ取扱説明書」を参照してください。

●防塵フィルタの清掃

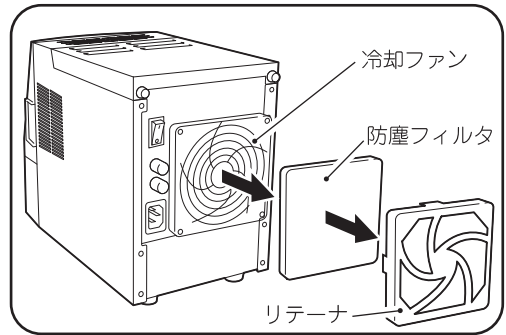
防塵フィルタが目詰まりを起こすと、本器内部が異常発熱を起こし正常に作動しません。定期的にはほこりを除いてください。

下記の手順により清掃を行なってください。

1. 本器背面のリテーナを外します。
2. 防塵フィルタを取り出し、水洗い、またはエアー等を吹きつけてほこりを取ります。

注記：

- ・ 水洗い後は十分乾燥させてください。



3. 防塵フィルタを隙間の無いように設置し、リテーナをはめます。

●重合室内の清掃

重合室内面およびドア内面の白色反射板が汚れると重合効率が低下しますので、定期的（1ヶ月毎）に清掃を行なってください。中性洗剤を薄め、軟らかい布に含ませて汚れを除いてください。

●外部の清掃

ドア、操作パネルの清掃にはベンジン、シンナーなどの有機溶剤は使用しないでください。中性洗剤を薄め、軟らかい布に含ませて汚れを除いてください。

8. 異常を感じたら

本器を使用中に異常を感じたら直ちに使用を中止して、点検・修理を依頼してください。なお、下記のような場合は故障でないことがありますので、修理を依頼される前にもう一度確認してください。

異常動作および異常表示	原因	対策
電源スイッチをONしても何も表示しない。	<ul style="list-style-type: none"> ①電源コードが接続されていない。 ②ヒューズ切れ ③カバースイッチがONされていない。 ④内部が異常発熱を起こしている。 	<ul style="list-style-type: none"> ①電源コードを接続してください。接地線も必ず接続してください。 ②ヒューズ(6A)を交換してください。 ③トップカバーを閉めてください。カバーが変形している場合は直ちに点検・修理を依頼してください。 ④防塵フィルタの清掃、本器周辺の隙間を確保し、しばらく冷却させてください。
すべての表示が赤点滅表示し、ブザーの異常時アラームが鳴る。	<ul style="list-style-type: none"> ①内部が異常発熱を起こしている。 ②本器内部のランププラグとランプソケットが接続されていない。(ランプ接続不良) ③ランプが立消えした。 ④ランプの点灯失敗が起こった。 	<ul style="list-style-type: none"> ①防塵フィルタの清掃、本器周辺の隙間を確保し、しばらく冷却させてください。 ②ランププラグとランプソケットを接続してください。この場合、プラグの電極が汚損している場合は、ランプ接続不良により電極が汚損したもので直ちに点検・修理を依頼してください。 ③電源スイッチを「ON」から再度操作してください。照射予約または照射中の場合は、バックアップ照射モードになっていますのでそのまま点灯、照射してください。 ④電源スイッチを「OFF」にし、5分以上待って電源スイッチを再び「ON」にしON/OFFキーを2秒長押ししてください。
ON/OFFキーを押しても何の動作もしない。	<ul style="list-style-type: none"> ①ディップスイッチ(本器内部)が全て「OFF」になっている。(START/STOP表示が橙点滅表示している) 	<ul style="list-style-type: none"> ①ディップスイッチのいずれかを「ON」にしてください。
ON/OFFキーを押してもランプが点灯しない。	<ul style="list-style-type: none"> ①ランプの点灯動作(ON/OFF表示が橙緑高速点滅表示と橙倍速点滅表示を交互に表示)またはオートランプクリーニング動作(ON/OFF表示が橙低速点滅表示と橙緑高速点滅表示を交互に表示)を行なっている。 	<ul style="list-style-type: none"> ①動作が完了するまでお待ちください。
電源スイッチONまたは通電直後に、ランプ点灯動作が開始する。	<ul style="list-style-type: none"> ①ランプ点灯動作中に電源をOFFにしたり、停電となったため。 	<ul style="list-style-type: none"> ①そのまま使用してください。異常ではありません。

●機器内部の異常過熱による電源遮断について

本器内部が異常過熱を起こすと保護機能（サーモスタット）が働き、電源が遮断され、電源スイッチが「ON」でもすべての機能は停止します。下記の手順で再始動を行なってください。



・保護機能が照射中または照射予約中に働いた場合は、再始動時にはバックアップ照射モードになります。

●保護停止後の再始動

保護停止したときは下記の要領で再始動してください。

なお、頻繁に停止する場合は、本器の故障が考えられますので点検修理を依頼してください。

⚠ 注意

作業時には、必ず電源を切り、電源プラグをコンセントから抜いてください。
また、電源遮断後、少なくとも10分以上放置し、器械が完全に冷めていることを確認してから作業してください。発熱による火傷のおそれがあります。

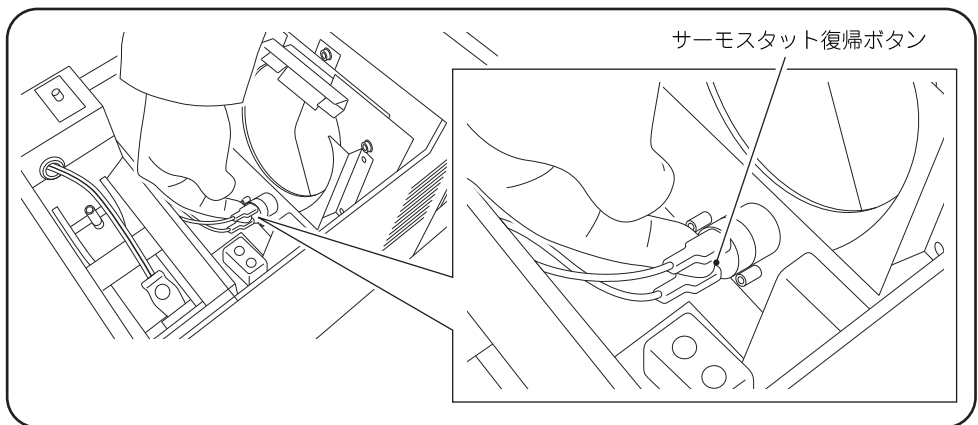
1. 防塵フィルタを清掃し、本器周辺のスペースを確保してください。

🧹 ・防塵フィルタの清掃→P.20、 ・本器周辺のスペース→P.11

2. 本器内部の温度が完全に下がってから、トップカバーを外し、ランプ下にあるサーモスタット復帰ボタンを押してください。

注記：

・復帰ボタンを押さない限り電源を入れることはできません。



※ イラストでは分かりやすいように、ランプを取り外した状態で復帰ボタンを押しています。復帰させた後、トップカバーを元通りに取り付けてください。

3. トップカバーを取り付けてください。

9. 仕様

電源	AC100V±10V、50/60Hz
型名	SLCU-AC III
電源入力	220VA
電撃保護の形式の分類	クラス I
使用周囲温度	5℃～40℃（但し結露の無いこと）
ターンテーブル回転数	毎分10/8.3回転（60/50Hz）
使用ランプ	メタルハライドランプ155W 1灯（保証寿命500時間）
ヒューズ	6A/125V（電源1次側）
安全機能	サーモスタット 95℃
外形寸法	W180×D325×H255（単位：mm）
質量	約7.0kg

※本仕様は改良のため予告なく変更することがあります。

10. 付属品・別売品

●付属品

本体	1台
電源コード	1本
接地アダプタ	1個
松風重合用ポストスタンドP	1個
松風重合用ポストセット	1式
フリーポスト	:3本
前歯ポストA（円すい状）	:3本
前歯ポストB（くさび状）	:3本
臼歯ポストA（小白歯用）	:3本
臼歯ポストB（大白歯用）	:3本
取扱説明書（本書）	1冊
保証書	1組
医用電気機器の使用上の注意事項	1枚

●別売品

アクセルキュア用ランプ
松風重合用ポストスタンドP
松風重合用ポストセット

11. 保証について

本製品は厳重な検査を経て出荷されておりますが、保証期間内（本体：お買い上げから1年間、ランプ総点灯時間500時間以内）に正常な使用状態において万一故障した場合には、無償で修理いたします。ただし、消耗品・付属品については、保証期間内でも有料です。詳しくは、添付の保証書をご覧ください。



世界の歯科医療に貢献する

株式会社 松風

本社●〒605-0983京都市東山区福稲上高松町11・TEL(075)561-1112(代)