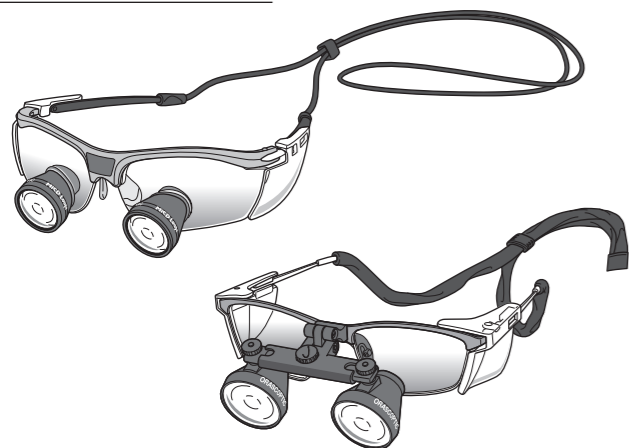


MiCD Loupe

MiCDルーペ

双眼ルーペ

取扱説明書



SHOFU INC.

世界の歯科医療に貢献する
株式会社 松風
<http://www.shofu.co.jp>
 本社●〒605-0983京都市東山区福福上高松町11・TEL(075)561-1112(代)

1 安全にお使いいただくために

本器を安全にお使いいただくために、以下の事項を必ず守ってください。

警告表示について

本書では、安全に関する重要な注意事項を「警告」、「注意」に分類して説明しています。必ず各内容をよくお読みのうえ、厳守してください。

各警告表示の内容は次のように定義されています。



警告

この表示を無視して誤った取り扱いを行うと、使用者が死亡または重傷を負う可能性があることを表しています。



注意

この表示を無視して誤った取り扱いを行うと、使用者が傷害を負う可能性および物的損害のみが発生する可能性があることを表しています。

その他の表示について

「警告」や「注意」表示以外については、下記のとおりです。



注記

この表示を無視して誤った取り扱いを行うと、機器が正常に作動しない可能性があることを表しています。



参考

この表示は、使用時の作業をわかりやすくするための補足説明を表しています。

使用について



警告

- 太陽や強力な光源・ルーペライトの光を直視しないこと。視力障害を負うおそれがあります。



注意

- 事前に本品を使用した立体視に十分慣れたうえで使用すること。
- ルーペライトを使用するときは、推奨のものを使用すること。
- この取扱説明書に記載の用途以外には使用しないこと。

「保守・点検」について



注意

- 本書の内容以外の分解修理・改造は絶対に行わないこと。
- レンズ表面部は、レンズ用クロスで清拭すること。
- 操作・保守点検の管理責任は、使用者側にあります。

はじめに

このたびは、双眼ルーペ「MiCDルーペ」をご購入いただき、誠にありがとうございます。

この取扱説明書は本器の正しい取り扱い方と、日常の点検および注意について説明しています。

本器の性能を十分に発揮させ、また常に良好な状態を保っていただくために、ご使用になる前には本書をよくお読みいただき、正しくご使用くださいますようお願い申し上げます。

なお、本書はお読みになった後も、いつでも見られるところに大切に保管してください。

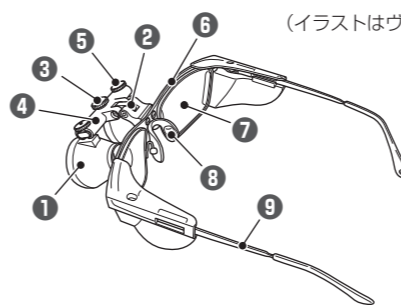
おねがい

- 本書の内容を無断で転載することは、固くお断りします。
- 製品の改良などによって、本書の内容の一部、製品と合致しない箇所が生じる場合があります。あらかじめご了承ください。
- 本書の内容は、将来予告なしに変更する場合があります。
- 本書は万全を期して作成しておりますが、内容に関して万一間違いやお気づきの点がございましたら、ご連絡いただけますようお願い申し上げます。
- 乱丁、落丁の場合はお取り替えいたします。最寄りの弊社支社・営業所までご連絡ください。
- 機器、システムの本体トラブルについては、保証の範囲に準じた対応をさせていただきますが、本体トラブルによる作業ストップなど、副次的トラブルについてはその責任を負いかねますので、あらかじめご了承ください。

2 包装内容と各部の名称

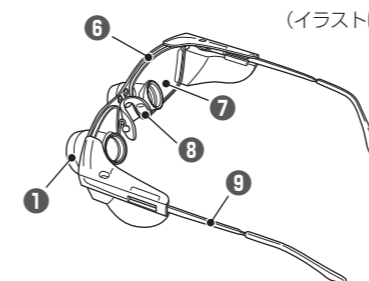
フリップアップタイプ本体

(イラストはヴィクトリーフレーム)



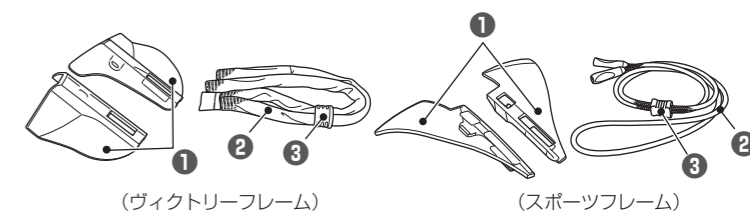
TTL タイプ本体

(イラストはヴィクトリーフレーム)



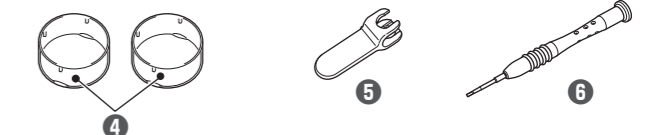
- | | |
|---------------|-------------------|
| ① 鏡筒 | ⑥ フレーム |
| ② フリップアップヒンジ* | ⑦ キャリアレンズ |
| ③ PD 調節ノブ* | ⑧ ノーズパッド |
| ④ PD バー* | ⑨ テンプル |
| ⑤ 固定ねじ* | *②~⑤はフリップアップタイプのみ |

付属品

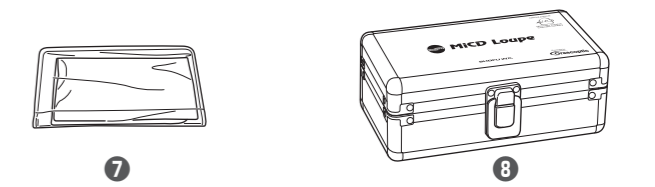


(ヴィクトリーフレーム)

(スポーツフレーム)



(タイプにより形状が若干異なります)



- | | |
|--------------------|-------------------|
| ① サイドシールド (左・右) *1 | ⑥ ドライバー |
| ② ヘッドストラップ *1 | ⑦ レンズクロス |
| ③ ビーズ *1 | ⑧ 保管ケース |
| ④ レンズキャップ *1 | *1 ①~④は本体に組み付けて出荷 |
| ⑤ フリップレバー *2 | *2 ⑤はフリップアップタイプのみ |

用途

歯科手術、検査、処置、および歯科作業時に術者の小型望遠鏡として機能し、作業野の拡大像を得る。

観察野に直接光を供給する外部光源と接続することもできる。

保証

本製品は厳重な検査を経て出荷されておりますが、保証期間内(お買い上げから1年間)に正常な使用状態において万一故障した場合には、無償で修理いたします。ただし、消耗品(ノーズパッド、ヘッドストラップ)については、保証期間内でも有料です。詳しくは、添付の保証書をご覧ください。

耐用年数

耐用年数は、納入後、正規の保守点検を行なった場合に限り、フリップアップタイプは5年間、TTLタイプは7年間とします。

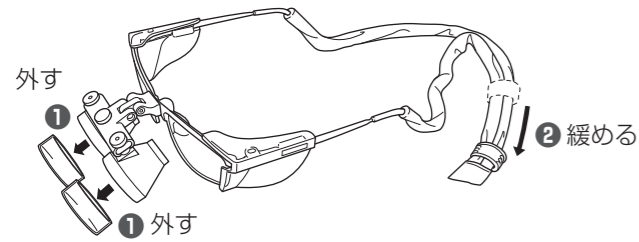
3 使用方法

- 「使用上」についての△警告 および△注意を守ってください。
- 各手順の説明イラストは、ヴィクトリーフレームを基に作成しています。スポーツフレームをご使用の場合は、実際の形状とイラストが異なります。あらかじめご了承ください。

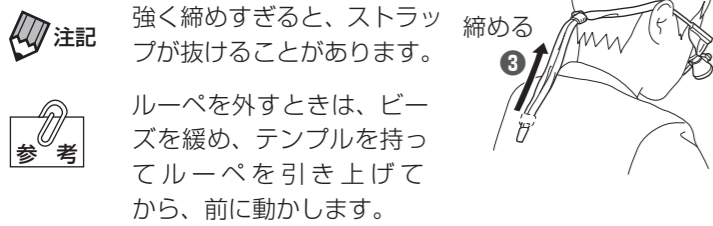
ヘッドストラップの装着

ヘッドストラップを使用することで、重量を頭部全体に分散することができ、装着時の疲労を軽減します。

- ① 左右のレンズキャップを外します。
- ② ヘッドストラップのビーズを緩めます。

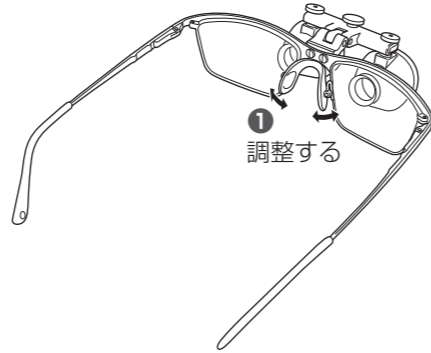


- ③ 本体を装着し、ビーズを適度に締めます。



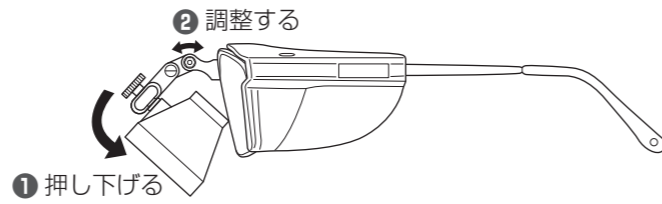
ノーズパッドの調整

- ① 装着感を確認し、違和感がある場合は指でノーズパッドを調節します。



作業距離・瞳孔間距離の確認 (フリップアップタイプ)

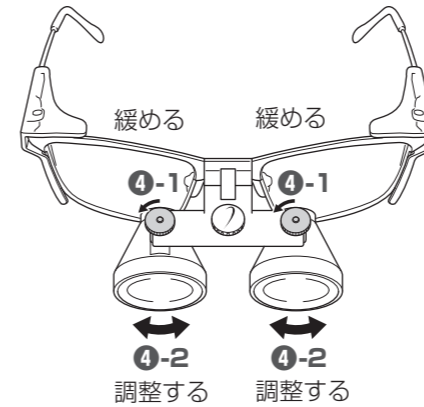
- ① キャリアレンズに触れるよう、鏡筒を押し下げます。
- ② 目の位置が合わない場合は、ヒンジを動かし角度を調整します。



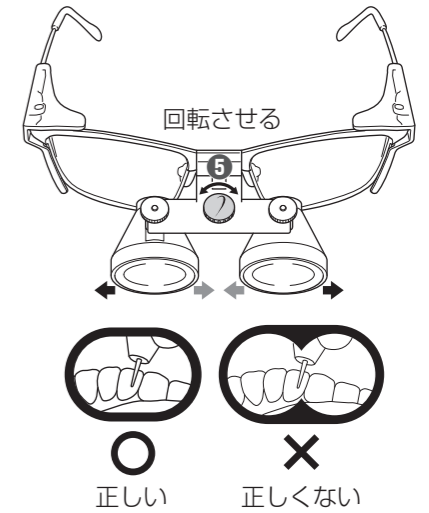
- ③ 補綴物などを使って焦点を合わせ、作業距離を確認します。



- ④ 物体が1つに見えないときは、鏡筒の固定ねじを緩め、1つに見えるように調整します。



- ⑤ 1つの楕円または円が重ならない円形の視野が見えるようにPD調節ノブを回転させて調節します。



作業距離の確認 (TTLタイプ)

- ① 補綴物などを使って焦点を合わせ、作業距離を確認します。
- ② 視野の円が1つになっていることを確認します。

注記 本器は、工場出荷時点で適切な視野が得られるようあらかじめセットされていますが、さまざまな顔の骨格や経年使用のため、正しい視野が得られないことがあります。そのような場合は、使用を中止してください。

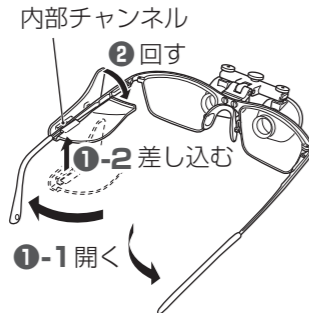
4 サイドシールドの取り付け

サイドシールドは本体に組み付けて出荷していますが、外れた場合は下記の手順で取り付けしてください。

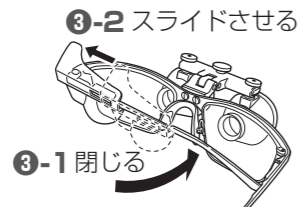
注記 サイドシールドは左・右別なので、取り付ける前に確認してください。

ヴィクトリーフレームの場合

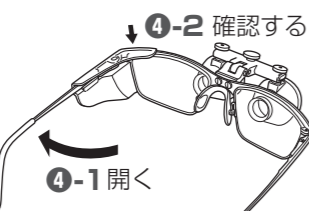
- ① テンブルを開きます。テンブルの最細部にサイドシールドの内部チャンネルを差し込みます。
- ② サイドシールドを回して、所定の向きになるようにします。



- ③ テンブルを閉じて、シールドを前方向に動かなくなるまでスライドさせます。



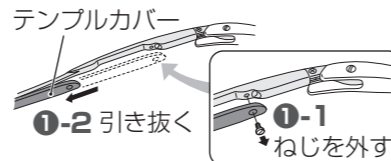
- ④ テンブルを開き、フレーム前部と重なっていることを確認します。(重なっていない場合、③に戻ってやり直してください)



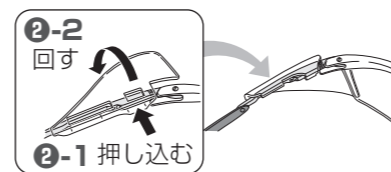
- ⑤ もう一方のサイドシールドを取り付けます。

スポーツフレームの場合

- ① テンブルを開きます。ねじを外し、テンブルカバーを図の辺りまで引き抜きます。



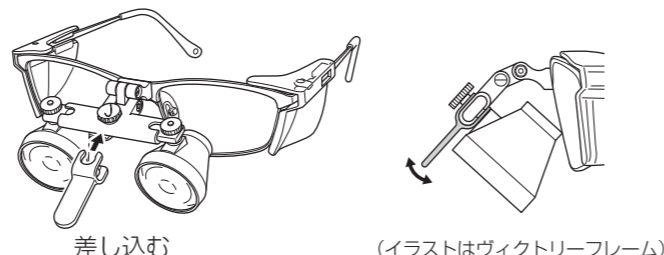
- ② テンブルの根元部分の内側にサイドシールドの固定用の爪を押し込んだ後、90度回します。



- ③ テンブルカバーを元に位置に戻し、ねじで固定します。
- ④ もう一方のサイドシールドを取り付けます。

5 フリップレバーの使用(フリップアップタイプのみ)

フリップレバーをPD調節ノブに差し込んで使用すると、鏡筒の上げ下げを容易に行うことができます。



6 保守・点検

- 「保守・点検」についての△注意を守ってください。

お手入れと消毒について

- 清掃は、流水でルーペとフレームを洗い流してゴミを取り除いてください。シンナー、ベンジンなどの有機溶剤または超音波洗浄器は使用しないでください。
- レンズの清拭は、付属のレンズクロスまたは光学レンズクリーニング専用布をお使いください。
- 消毒は、第四アンモニウム消毒剤（逆性石鹼）かエタノール系消毒剤をお使いください。また、清掃液・消毒剤・滅菌器については各製造業者の指示に従い正しく使用してください。蒸気滅菌器、化学滅菌器、グルタール製剤などを使用しての消毒・滅菌は行わないでください。

7 異常を感じたら

- 本器を使用中に異常を感じたら、直ちに使用を中止して、「3. 使用方法」に沿って調整をやり直してください。
 - ルーペの倍率によって、若干の失見当*を起すことがありますが、これは異常ではありません。
 - 場合によっては試用期間を必要とされることも想定されます。一般的に試用期間が2～3週間必要な場合があります。試用が困難な場合は、1日の使用時間を少しずつ増やしながら、ルーペの使用に慣れてください。
- *失見当…時間、場所、人物や周囲の状況が正しく認識されない状態をいいます。

8 仕様

形 式	フリップアップ		TTL	
	ヴィクトリーフレーム	スポーツフレーム	ヴィクトリーフレーム	スポーツフレーム
倍 率	2.5x		2.5x	
視 野 径	130mm	100mm	130mm	
深 度	150mm	130mm	130mm	
作業距離	R 360-510mm S 250-400mm	XL 400-530mm L 350-480mm S 250-380mm	R 300-430mm S 250-380mm XS 200-330mm	XL 400-530mm L 350-480mm R 300-430mm S 250-380mm XS 200-330mm
瞳間距離			N (ナロー) 56mm R (レギュラー) 60mm W (ワイド) 64mm	
質 量	54g	68g	57g	65g

※<ヴィクトリーフレーム>SL:スレート, WN:ワイン <スポーツフレーム>ME:メルロー, PL:プラチナ
 ※XL:エキストラロング, L:ロング, R:レギュラー, S:ショート, XS:エキストラショート
 ※FU-Rx, TTL-Rxは、オーダーメイド品です。
 ※視野径・深度・作業距離は規格値であり、使用者によって変動します。
 ※本仕様は改良のため、予告なく変更することがあります。

9 別売品・消耗品

- 別売品**
- ・ 鏡筒2個 (フリップアップ用)
 - ・ ヴィクトリーフレーム用 : R, S
 - ・ スポーツフレーム用 : XL, L, R, S
 - ・ サイドシールド 左右セット (ヴィクトリーフレーム用、スポーツフレーム用)
- 消耗品**
- ・ ノーズパッド (ヴィクトリーフレーム用、スポーツフレーム用)
 - ・ ヘッドストラップ (ヴィクトリーフレーム用、スポーツフレーム用)