

各部の名称と機能説明

- 1 電源スイッチ  
本器のメインスイッチです。
- 2 モーターON/OFFスイッチ  
電源スイッチがONのときに点灯します。
- 3 回転速度表示 (SPEED)  
モーターの回転速度を表示したり、エラーコードを表示します。
- 4 オートクルーズスイッチ  
フットコントローラーで調節した回転速度を維持します。
- 5 ハンド/フット切替スイッチ  
モーターの軌道・停止の操作を手元にするか、フットコントローラーにするかを切り替えます。
- 6 正逆切替スイッチ  
モーターの回転方向を切り替えます。
- 7 回転速度調整ツマミ (SPEED CONTROL)  
モーターの回転速度を1,000~35,000 min<sup>-1</sup>の範囲で設定します。
- 8 ハンドピースホルダー



販売名・一般的名称

販売名	一般的名称	承認・認証・届出番号
タス-35LX	歯科技工用電動式ハンドピース	一般医療機器 医療機器届出番号 09B2X00016000091

包装

タス-35LX セット 一式

- 内容
- コントロールユニット
  - モーターハンドピース
  - 電源コード
  - ハンドピーススタンド
  - ハンドピースホルダー
  - マイクロモーター用フットコントローラー
  - スパナA (平型)
  - スパナB (L型)

タス-35LX ハンドピースセット 一式

- 内容
- モーターハンドピース
  - スパナA (平型)
  - スパナB (L型)

【別売品】

- マイクロモーター用フットコントローラー
- ハンドピース (SHOFU S)
- カーボンブラシ(2個)
- コレットチャック φ1.6
- コレットチャック φ2.35
- コレットチャック φ3.0

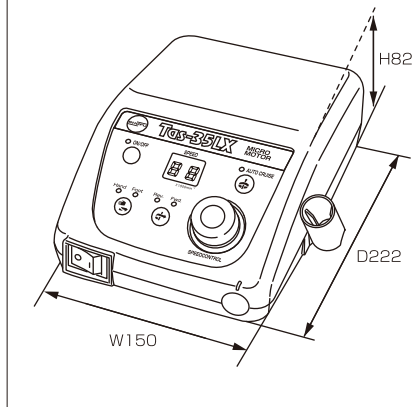


仕様

コントロールユニット

型式: STS35LX-CU  
電源: AC 100V 50/60Hz  
定格消費電力: 30W  
寸法: W150×D222×H82 (mm)  
質量: 1.7kg

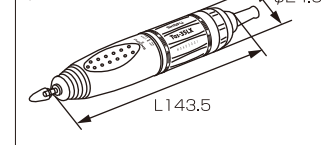
外形寸法(mm)  
W150×D222×H82



モーターハンドピース

型式: STS35LX-M  
回転速度: 1,000~35,000min<sup>-1</sup>  
最大出力: 71W  
最大トルク: 4.3N·cm  
質量: 197g(コード含まず)  
寸法: φ24.5×L143.5 (mm)  
コード長: 1.2m

寸法(mm)  
φ24.5×L143.5



歯科技工用マイクロモーター  
タス-35LX

# Tas-35LX



小型でありながら高トルクで高い耐久性

安全性を求めたリミッター機構

軽量でコンパクトな設計



カタログに記載の仕様は、改良のため予告なく変更することがあります。

ご使用の際は添付文書等をよく読んでお使いください。

取扱い店



世界の歯科医療に貢献する

株式会社 松風

●本社: 〒605-0983 京都市東山区福福上高松町11・TEL(075)561-1112(代) <http://www.shofu.co.jp>  
●支社: 東京(03)3832-4366 ●営業所: 札幌(011)232-1114/仙台(022)713-9301/名古屋(052)709-7688/大阪(06)6330-4182/福岡(092)472-7595  
1504JEJSI

SHOFU INC.

# 高トルクで高い耐久性!!

## CONTROL UNIT

### ▶ パワーの最適コントロール

バーにかかる負荷を検知して、回転速度のばらつきを補正し、パワーをコントロールします。

### ▶ 安全性を考慮したリミッター機構

フットコントローラーで使用する際も「回転速度調整ツマミ」で設定された回転速度を越えません。使用する研削材に適した回転速度に設定できます。

### ▶ 回転速度のデジタル表示

「回転速度調整ツマミ」で設定された回転速度をデジタル表示しますので、回転速度を確実に設定でき、非常に安全です。



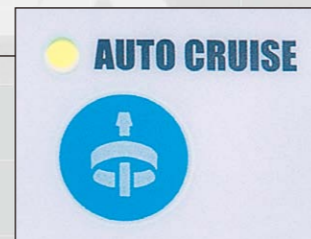
### ▶ エラーコードの表示

異常が発生したときに、エラーコードでユニットの状態を確認できるためトラブル解消がスムーズに行えます。



### ▶ オートクルーズ機構

同じ作業を連続して行なうときに、フットコントローラーから足を離しても好みの回転速度が維持できます。



## MOTOR HANDPIECE

### ▶ 軽量・コンパクト

軽量でコンパクトな設計のため、持ちやすく操作性に優れています。

### ▶ 持ちやすく疲れにくいグリップ

持ちやすく手にフィットするグリップ形状のため、長時間にわたる作業での疲労を軽減します。チャック部は楕円形に設計され、回しやすくチャックの開閉が容易です。



### ▶ 低発熱

ハンドピース部のグリップ部分がプラスチック製のため、熱が伝わりにくい構造です。



### ▶ 高精度

バーの芯振れが非常に少なく、高精度の作業を可能にします。

### ▶ 特殊防塵機構で優れた耐久性

特殊防塵機構で、粉塵などの異物がベアリング内部に侵入するのを防ぐため、耐久性に優れています。

### ▶ 高トルク・高効率

コアレスモーターの採用により、回転制御性が良く回転むらが起こりません。また、パワー効率も高く、全回転域で負荷がかかっても一定のスピードを維持できます。

タス-35LXは、低速から高速まで広い範囲の回転域で使用でき、どの回転域で負荷がかかっても一定の回転を維持する高トルクマイクロモーターです。軽量で、持ちやすく手にフィットするグリップ形状のモーターハンドピースは、持った時のバランスも良く、長時間にわたる作業にも疲れにくい設計です。また、使い勝手や安全性を考慮した機構が充実しているため、安心して使用できます。