

# ラボミキサー・スタンド組立説明書

このたびは、「ラボミキサー・スタンド」をご購入いただきまして、誠にありがとうございます。この組立説明書は、「ラボミキサー・スタンド」の組立方法および取付方法について説明しています。スタンドを組み立てる前に本書をよくお読みいただき、正しく組み立て、お取り扱いください。ようお願い申し上げます。なお、本書はお読みになったあとも大切に保管してください。

## 安全上の注意

### ⚠ 注意

- スタンドを組み立てるときには、水平で十分広さのある台上で組み立てること。スタンドの落下によるけがのおそれがあります。
- ねじは確実に締め付け固定すること。本体の落下によるけがのおそれがあります。

## 包装内容

1 スタンド台	1 個	5 本体取付用ねじ	4 本
2 支柱	2 本	6 六角レンチ	1 本
3 ばね座金	2 枚	7 クッション	1 枚
4 六角穴付ボルト	2 本	8 組立説明書 (本書)	1 枚

## 組立方法

### (1) スタンド支柱の取付

右図のように支柱をばね座金を通した六角穴付ボルトでスタンド台に取り付け、付属の六角レンチで軽く固定してください。

### (2) 本体の取付

本体を本体取付用ねじ (4本) でスタンドに取り付け、ブラスドライバーで確実に締め付けて固定してください。

### (3) 六角穴付ボルトの固定

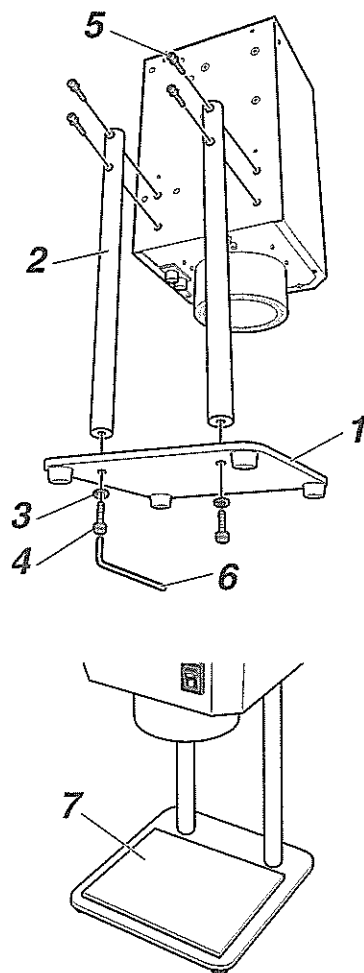
(1) で軽く固定しておいた六角穴付ボルトを確実に締め付け、固定してください。

※付属のクッションは、スタンド台の上に敷いてご利用ください。

## 仕様

寸法 W200 × D220 × H347 (mm)

質量 3.6kg



世界の歯科医療に貢献する

株式会社 松風

本社 ● 〒605-0983 京都市東山区福福上高松町11・TEL(075)561-1112(代)