

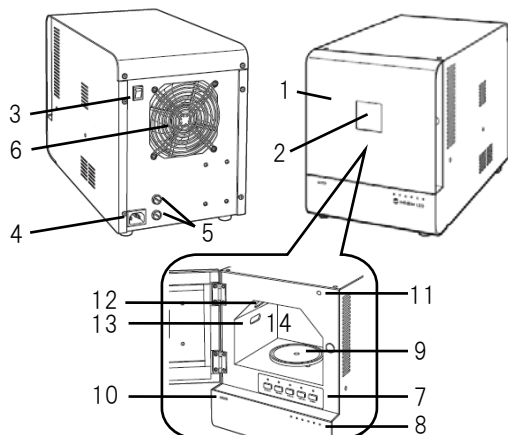
機械器具 6 9 歯科用蒸和器及び重合器
一般医療機器 歯科技工用重合装置 35761000

ソリディライト LED

【形状・構造及び原理等】

[外観]

1) 本体



番号	名称	番号	名称
1	ドア	8	タイマーランプ
2	窓	9	ターンテーブル
3	電源スイッチ	10	電源インジケータ
4	インレット	11	ドアスイッチ
5	ヒューズホルダ	12	LEDユニット
6	冷却ファン	13	UVLED
7	タイマースイッチ	14	重合室

2) 付属品



番号	名称
15	電源コード
16	松風重合用ポストスタンドP
17	松風重合用ポストセット

【電気的定格】

- 電源電圧及び周波数 AC100-240V 50/60Hz
- 電源入力 170VA
- 電撃保護の形式の分類 クラス I

【特性・性能又は機能】

1) 使用環境条件

屋内使用

温度：5～40℃

湿度：5～31℃では最大相対湿度 80%、及び 31℃を超えると
きは 40℃において相対湿度 50%まで直線的に減少する
湿度（結露がないこと）

高度：2000m 以下

過電圧カテゴリ II

汚染度 2

【寸法及び質量】

- 寸法 幅 225×奥行 330×高さ 290 (mm)
- 質量 約 9.5kg

【使用目的又は効果】

光重合型レジン材料の重合に使用する。

【使用方法等】

詳細な設置方法や使用方法については、付属の取扱説明書等を必ず参照してください。

【設置・接続方法】

- 本器を水平で安定した台に設置します。
- 電源コードを本体背面のインレットに差し込みます。
- 本体の電源スイッチがOFFになっていることを確認してから、電源コードをコンセントに差し込みます。

【使用方法】

- 本体の電源スイッチをONにします。
- ドアを開け、ターンテーブルに重合物をセットします。
- タイマースイッチで照射時間を選択します。
- ドアを閉じて開始します。
- 光照射が終了したら、ドアを開けて重合物を取り出します。
- 使用后、冷却ファンが停止していることを確認し、電源スイッチをOFFにします。

【使用方法に関連する使用上の注意】

- 電源は、電源入力以上の容量が得られる電源を使用し、たこ足配線はしないこと。
- 機器の重さに十分耐え得る水平な台に設置すること。
- 側面及び背面は、壁面より 20cm 以上、上面は 30cm 以上のスペースを設けること。

【使用上の注意】

【重要な基本的注意】

- 引火性のものや可燃性のものを近くに置かないこと。
- 水のかかるような場所に置かないこと。
- 濡れた手で電源プラグをコンセントから抜き差ししないこと。
- 水をかけないこと。
- コンセントは、緩んでいたり、ほこりのたまったものを使用しないこと。また、風通しの良い場所で使用すること。
- 照射中はドアを開けないこと。
- ドアスイッチに触れたり、異物等を挟み込まないこと。
- 使用後は、電源スイッチをOFFにすること。また、長時間使用しないときは、電源プラグをコンセントから抜くこと。

【保管方法及び有効期間等】

【保管方法】

- 直射日光を避けて、温度-10～60℃、湿度最大 80%（結露がないこと）で保管すること。
- 本器は、歯科の従事者以外が触れないように適切に保管・管理すること。

【耐用期間】

納入後、正規の保守点検を行った場合に限り、7年間とする。

【自己認証（当社データ）による】

【保守・点検に係る事項】

詳細については取扱説明書の保守・点検の項を必ずお読みください。

- 機器の点検や清掃、及びヒューズ交換を行うときは、電源プラグをコンセントから抜くこと。
- ヒューズは、必ず指定容量のものを使用すること。

【製造販売業者及び製造業者の氏名又は名称等】

製造販売業者 株式会社 松風
住所 〒605-0983
京都市東山区福稲上高松町 11
電話番号 075-561-1112

取扱説明書等を必ずご参照ください。