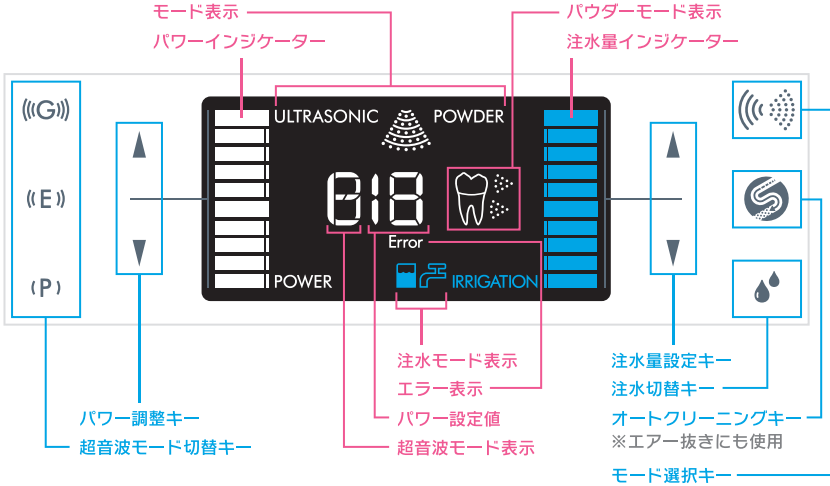


らくらく操作ガイドは取扱説明書の抜粋版です。必ず取扱説明書をお読みください。

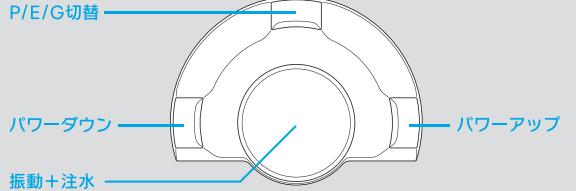
各部の名称

操作パネル
液晶パネル

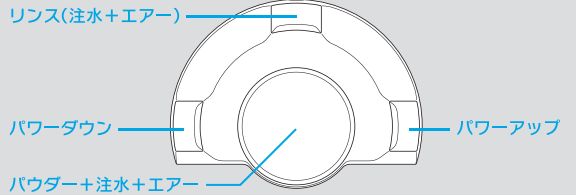


フットコントローラー

超音波モード使用時



パウダーモード使用時



超音波モードの使用方法

ULTRASONIC



スケーラーハンドピース作動時の操作について

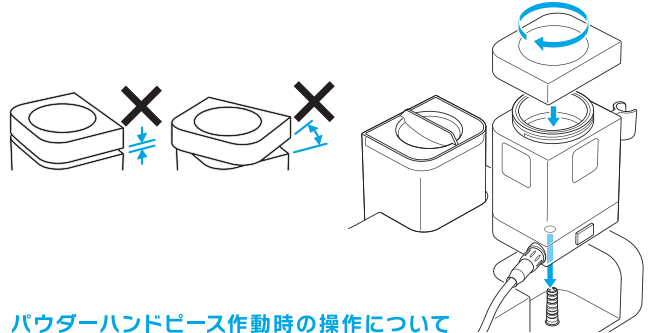
操作可能: パワー、注水量の調整
操作不可: 超音波モードや注水モードの変更、オートクリーニング

パウダーモードの使用方法

POWDER PROPHY POWDER PERIO

モード	チャンバー	パウダー製品名
プロフィーモード (緑上)	プロフィー用	フラッシュパール
ペリオモード (緑下)	ペリオ用	ペリオメイトパウダー

チャンバーにぴったり合うようにパウダーチャンバー蓋をしっかりと閉め、コントロールユニットにまっすぐ挿し込む



パウダーハンドピース作動時の操作について

操作可能: 出力、注水量の調整
操作不可: 注水モードの変更、オートクリーニング

エア抜き

パウダーの補充を行なう場合、または、チャンバーを取り外す場合は、事前にチャンバー内のエア抜きを行なう

- ① ⑤を約1秒間「ビツビツ」と鳴るまで長押し
- ② チャンバー内のエアが全て排気されたら終了

オートクリーニング：スケーラーハンドピース



- ① スケーラーハンドピースからチップを取り外す
- ② 注水タンクを取り外し、タンク内部を流水で洗浄
- ③ 注水タンクに蒸留水、または精製水を半分以上入れる(生理食塩水不可)
- ④ コントロールユニットにタンクをまっすぐ挿し込む
- ⑤ 容器等にスケーラーハンドピース先端を向ける
- ⑥ ⑥を約3秒間長押し(クリーニング時間は約45秒)

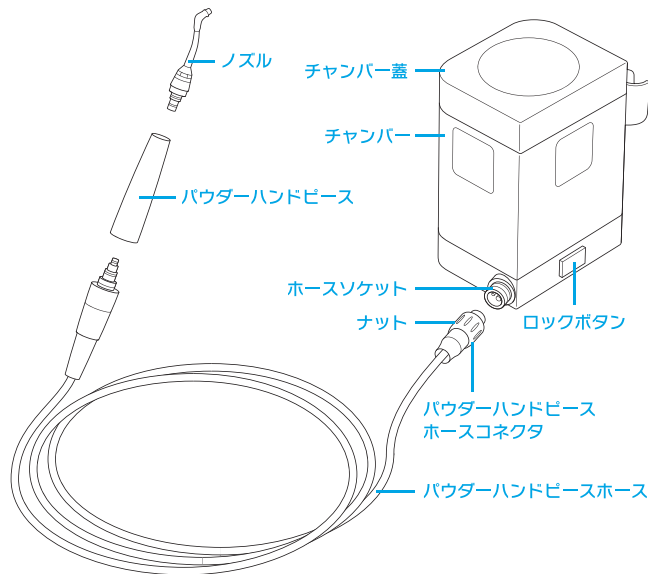
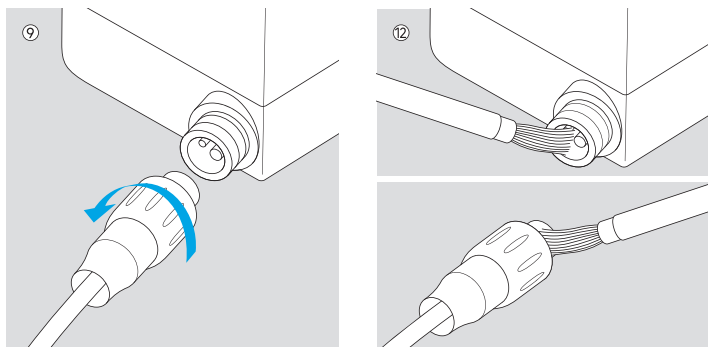
オートクリーニング：パウダーハンドピース



- ① パウダーハンドピース(ペリオ用)の場合はノズルチップを取り外す
- ② 容器等にパウダーハンドピース先端を向ける
- ③ ⑥を約3秒間長押し(クリーニング時間は約45秒)

チャンバーとパウダーハンドピースホースの清掃

- ① ⑥を約1秒間長押しし、エア抜きを行なう
- ② ロックボタンを押しながらチャンバーを取り外し、まっすぐ引き上げる
- ③ チャンバー蓋を開け、残ったパウダーを取り除く
- ④ チャンバー蓋をしっかりと閉め、コントロールユニットにまっすぐ挿し込む
- ⑤ パワー設定「10」、注水量設定「10」に設定し、フットコントローラーの●ボタンを踏んで空運転(1秒間以上)を5回繰り返す
- ⑥ オートクリーニングを行ない、パウダーハンドピースおよびパウダーハンドピースホース内の残留パウダーおよび残留水を排出
- ⑦ ⑥を約1秒間長押しし、エア抜きを行なう
- ⑧ ロックボタンを押しながらチャンバーを取り外し、まっすぐ引き上げる
- ⑨ パウダーハンドピースホースコネクタのナットをゆるめ、チャンバーからパウダーハンドピースホースを取り外す
- ⑩ チャンバー内に残ったパウダーをエアなどで取り除く
- ⑪ パウダーハンドピースホースに付着したパウダー等の汚れをふき取る
- ⑫ パウダーハンドピースホース両側のコネクタやパウダーハンドピースホースソケットに付着したパウダーを付属のパウダー清掃用ブラシで取り除く



エラーコード

エラーコード	エラーの内容	対処
0	システムエラー	
1	24V電圧異常	コントロールユニットの電源を入れ直し、解除されなければ、販売店まで連絡してください。
2	12V電圧異常	
3	ポンプ電流異常	
4	エア圧異常	入力空気圧を確認し、解除されなければ販売店まで連絡してください。
5	ヒータ電圧異常	コントロールユニットの電源を入れ直し、解除されなければ、販売店まで連絡してください。
6	ヒータ電流異常	
7	ヒータ温度異常	水の回路を確認し、コントロールユニットまで水を供給してください。コントロールユニットを一度冷ましてから、再度使用してください。解除されなければ、販売店まで連絡してください。
8	フットコントローラー通信異常	フットコントローラーの接続を確認し、解除されなければ販売店まで連絡してください。
9	スケーラーハンドピース異常	スケーラーハンドピースの接続を確認し、解除されなければ販売店まで連絡してください。
12	タッチセンサ通信異常	電源を入れ直し、解除されなければ、販売店まで連絡してください。
13	超音波ユニットセルフチェックエラー	
14	超音波ユニットシステムエラー	