

5. 保守・点検

ランプの寿命について

本器のランプ寿命の目安はおよそ160時間です。この数値はあくまでも目安であり寿命を保証するものではありません。ハロゲンランプの寿命はお客様の使用状態や点灯サイクル、またランプや機器の取り扱いにより変化することがあります。

ランプ切れ表示灯について

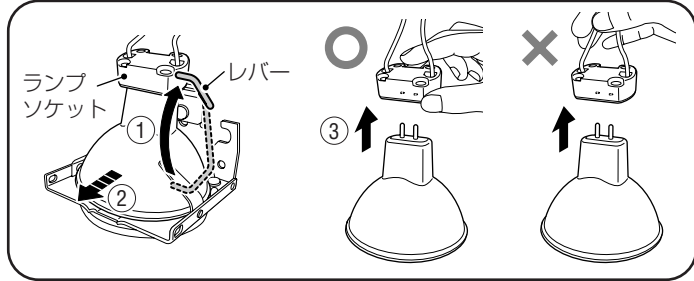
4灯のハロゲンランプのうち1灯でも断線した場合、ランプ切れ表示灯が点滅します。



- **注記** ランプが1灯でも断線した場合、光量が低下して重合不良の原因となります。速やかに4灯すべてを新しいランプに交換してください。
- 200 - 240Vでご使用になる場合は、1灯が断線すると直列に接続されたもう1灯のランプも消灯します。

ランプの交換

1. 電源スイッチをOFFにし、電源プラグをコンセントから抜きます。その後、少なくとも10分以上放置し、本体が完全に冷めていることを確認します。
2. 「3. 設置と接続のしかた」の「ランプの取り付け」を参照して、トップカバーを取り外します。
3. ランプホルダのレバーを矢印の方向に引き上げ(①)、ハロゲンランプを取り外します(②)。その後、ランプソケットをハロゲンランプから引き抜きます(③)。



- **注記** ランプソケットをハロゲンランプから外すときは、必ずソケット部を持って引き抜いてください。

4. 「3. 設置と接続のしかた」の「ランプの取り付け」の手順4-6を参照して、新しいハロゲンランプを取り付け、トップカバーを閉じます。

- **注記** ランプ交換は必ず4灯同時に行なってください。また、新しいランプと古いランプを混ぜて使用しないでください。
- 指定のランプ(「8. 別売品・消耗品」参照)を使用してください。

ランプ総点灯時間の表示

プログラブルタイマーのP1とP3スイッチを同時に長押しすると、押ししている間、ランプ交換を行ってから現在までのランプの総点灯時間(単位は[時間])がタイマーディスプレイに点滅表示されます。

例：70時間



ランプ総点灯時間のリセット

新しいランプに交換した後は、ランプの総点灯時間をリセットしてください。

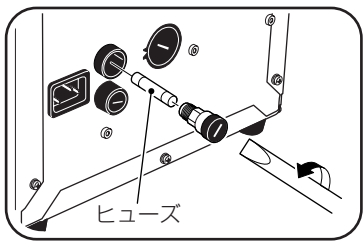
- **注記** 新しいランプに交換後、この作業を行わないと、ランプの総点灯時間が正しく表示されません。

1. スタート/ストップスイッチを押しながら電源スイッチをONにします。
2. タイマーディスプレイに「r5t.r」と表示されたら、スタート/ストップスイッチから指を離してP1スイッチを押します。
3. プログラブルタイマーのP1とP3を同時に2秒以上長押しして、ランプの総点灯時間が0になっていることを確認します。

ヒューズの交換

1. 電源スイッチをOFFにし、電源プラグをコンセントから抜きます。
2. マイナスドライバーを使って、本体背面にあるヒューズホルダのツマミを取り外します。
3. 切れたヒューズを取り除き、新しいヒューズに交換します。

- **注記** 指定のヒューズ(「7.仕様」参照)を使用してください。



4. 手順2と逆の手順でツマミをヒューズホルダに取り付けます。

お手入れについて

● 重合室内の清掃

重合室内の白色反射板(内壁)が汚れると重合効率が低下しますので、アルコールを含ませた柔らかい布で定期的に清掃を行なってください。レジンが重合室内に付着したときは、光照射を行わずに直ちに拭き取ってください。

● 外部の清掃

清掃にはベンジン、シンナーなどの有機溶剤は使用しないでください。中性洗剤を水で薄め、柔らかい布に含ませて固く絞ってから、軽く拭き取って汚れを取り除いてください。

6. 異常を感じたら

トラブル	原因	対処方法
電源スイッチがONの状態でもタイマーディスプレイが点灯しない。	ヒューズが切れている。	ヒューズを交換してください。
電源を入れるとブザーが鳴り、タイマーディスプレイに「Err.0」と表示される。	ポルテージセレクタの設定が間違っている。	直ちに電源を切り、ポルテージセレクタを正しい設定に変更してください。
スタート/ストップスイッチを押してもハロゲンランプが点灯しない。	ランプソケットがランプから外れている。 ドアが開いている、または完全に閉まっていない。 トップカバーが外れている。	ランプソケットをランプに正しく接続してください。 ドアをしっかりと閉めてください。 トップカバーを正しく装着してください。
ランプ切れ表示灯が点滅する。	ランプが断線している。 ランプソケットがランプから外れている。 弊社指定品以外のランプが接続されている。	新しいランプに交換してください。 ランプソケットをランプに正しく接続してください。 弊社指定のランプに交換してください。
タイマーディスプレイに「Err.1」-「Err.9」が表示される。	本体に何らかの異常が発生したものと考えられます。直ちにご使用をやめ、電源を切り、エラー番号を弊社サービス部門にご連絡ください。	

7. 仕様

形式 SSLV-1
定格電源電圧 .. AC100/110/115/120/127/200/210/220/230/240V、50/60Hz

電源入力 760VA
使用ランプ JCR 110V 150W/S × 4
ヒューズ 125V モデル：タイムラグヒューズ AC250V 6.3A × 2
250V モデル：タイムラグヒューズ AC250V 3.15A × 2

外形寸法 W230 × D252 × H354mm
質量 約9.5kg
使用環境 温度：5 - 40℃ 湿度：30 - 80%
最大高度：2000m 汚損度：2
過電圧カテゴリ：II

保存環境 温度：0 - 40℃ 湿度：10 - 85%
※本仕様は改良のために予告なく変更することがあります。

8. 別売品・消耗品

- **別売品**
松風重合用ポストスタンドP
松風重合用ポストセット
- **消耗品**
ハロゲンランプ(JCR 110V 150W/S)

9. 保証について

本製品は厳重な検査を経て出荷されておりますが、保証期間内(お買い上げより1年間)に正常な使用状態において万一故障した場合には、無償で修理いたします。ハロゲンランプは消耗品のため、保証期間内でも有償になります。詳しくは添付の保証書をご覧ください。



世界の歯科医療に貢献する

株式会社 松風

本社●〒605-0983京都市東山区福福上高松町11・TEL(075)561-1112(代)

Solidilite V ソリディライト V



歯科技工用重合装置

取扱説明書

SHOFU INC.

はじめに

このたびは、歯科技工用重合装置「ソリディライトV」をご購入いただきまして、誠にありがとうございます。

この取扱説明書は本器の正しい取り扱い方と、日常の点検および注意について説明しています。

本器の性能を十分に発揮させ、また常に良好な状態を保っていただくため、ご使用になる前には本書をよくお読みいただき、正しくお取り扱いください。なお、本書はお読みになった後もご使用になる方がいつでも見られるところに大切に保管してください。

おねがい

- 本書の内容を無断で転載することは固くお断りします。
- 製品の改良等によって、本書の内容の一部、製品と合致しない箇所が生じる場合があります。あらかじめご了承ください。
- 本書の内容は、予告なく変更する場合があります。
- 本書は万全を期して作成しておりますが、内容に関して万一間違いやお気づきの点がございましたら、ご連絡いただけますようお願い申し上げます。
- 乱丁、落丁の場合はお取り替えいたします。最寄りの弊社販売店までご連絡ください。
- 機器、システムの本体トラブルについては、保証の範囲に準じた対応をさせていただきますが、本体トラブルによる作業ストップ等、副次的トラブルについてはその責任を負いかねますので、あらかじめご了承ください。

用途

歯科技工作業における光重合型レジン材料の重合

1. 安全にお使いいただくために

本器を安全にお使いいただくために、以下の事項を必ず守ってください。

警告表示について

本書では、安全に関する重要な注意事項を「警告」、「注意」に分類して説明しています。必ず各内容をよくお読みのうえ、厳守してください。各警告表示の内容は次のように定義されています。

	警告 この表示を無視して誤った取り扱いを行うと、使用者が死亡または重傷を負う可能性があることを表しています。
	注意 この表示を無視して誤った取り扱いを行うと、使用者が傷害を負う可能性および物的損害のみが発生する可能性があることを表しています。

また、機器に表示されている記号の意味は次のとおりです。

	高温表面への注意を示す記号： 特定の条件下で、使用者にやけどの可能性のある箇所に表示されています。
--	---

その他の表示について

「警告」や「注意」表示以外については、下記のとおりです。

- **注記** この表示を無視して誤った取り扱いを行うと、機器が正常に作動しない可能性があることを表しています。

- **参考** この表示は、使用時の作業をわかりやすくするための補足説明です。

設置と接続について

警告

- 医用コンセントを使用し、必ず接地を施すこと。
万一機器内部で漏電した場合、火災や感電のおそれがあります。
- 引火性のものや可燃物を近くに置かないこと。
爆発や火災のおそれがあります。
- 水のかかるような場所、湿度の高い場所に置かないこと。
感電、漏電、および火災のおそれがあります。

注意

- 定格電源電圧の範囲内で使用すること。また、ポルテージセレクタを正しい設定にして使用すること。
火災や感電のおそれがあります。
- 電源は、電源入力以上の容量が得られる交流電源を使用し、タコ足配線はしないこと。
容量が不足するとコンセントが発熱し、火災や感電のおそれがあります。
- 室温5 - 40℃の範囲内で結露のない状態で使用すること。
結露するとショートや感電の危険があります。
- コンセントは緩んでいたり、ホコリのたまったものを使用しないこと。
加熱による火災のおそれがあります。
- 機器の重さに十分耐えうる水平な台の上に設置し、側面および背面は壁面から20cm以上、上面は30cm以上のスペースを設けること。
機器の落下によるけがのおそれがあります。また、放熱されず、発煙や火災のおそれがあります。
- 粉塵の多いところでは使用しないこと。
火災の原因となることがあります。

使用上について

警告

- 濡れた手で電源プラグをコンセントから抜き差ししないこと。
感電のおそれがあります。
- 水をかけないこと。
感電、漏電、および火災のおそれがあります。
- 重合室内で液体、金属粉などを扱わないこと。
水溶液や溶剤、粉等が重合室内にこぼれると、内部回路が故障して感電や火災のおそれがあります。

注意

- 電源プラグを抜くときは、電源コードを持たずに電源プラグを持って引き抜くこと。
けがややけど、絶縁劣化による感電や火災のおそれがあります。
- 電源コードを傷つけたり、破損させたり、加工したり、無理な力を加えたりしないこと。また重い物を載せたり、挟み込んだりしないこと。
電源コードが破損し、感電や火災のおそれがあります。
- 使用後は冷却ファンの自動停止を待ってから電源を切ること。
また、長期間使用しないときは電源プラグをコンセントから抜くこと。
絶縁劣化による感電や火災のおそれがあります。
- 重合物を取り出すときは、ランプ前面のフィルタおよびその周辺に触らないこと。
けがややけどのおそれがあります。
- 照射中はドアを開けないこと。
開けた瞬間、光が目に入ると目に障害を生じるおそれがあります。
- ドアスイッチに触れたり、異物等を挟み込まないこと。
誤動作し、光が目に入り、障害を生じるおそれがあります。
- ランプ前面のフィルタを取り外したり、割れた状態で使用しないこと。
光線障害、ランプ破損時のガラス飛散の原因となるおそれがあります。
- 冷却ファンをふさがないこと。また、冷却ファンに触れたり冷却ファンを止めたりしないこと。
内部が適切に冷却されないため、火災のおそれがあります。
回転しているファンに触ったり、ピンセット等を差し込んだりするとけがのおそれがあります。
- 煙が出たり、臭いがする等の異常が発生したときは使用をやめること。
感電や火災のおそれがあります。
- 誤って落下させた機器は使用しないこと。
発煙や火災等の危険が生じるおそれがあります。
ハロゲンランプ、ドアの窓、フィルタなどが破損している可能性があり、けがのおそれがあります。
- この取扱説明書に記載の用途以外には使用しないこと。

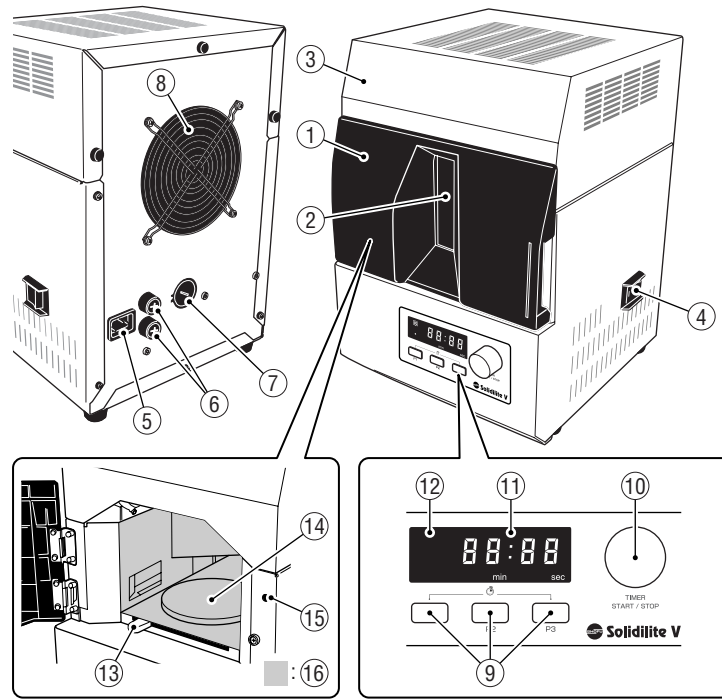
保守・点検について

警告

- 機器の点検や清掃およびランプ・ヒューズ交換等を行うときは電源を切り、電源プラグをコンセントから抜くこと。その後、少なくとも10分以上放置し、機器が完全に冷めていることを確認してから行うこと。
感電ややけど、火災、ランプ破損によるけがの原因となるおそれがあります。
- ランプ・ヒューズ交換以外の分解、修理や改造は絶対に行わないこと。
異常動作によるけがや感電、火災のおそれがあります。
- 交換するランプ・ヒューズは、必ず指定のものを使用すること。
指定外のランプ・ヒューズを使用すると、ランプの破裂や回路の故障によるけがや感電、火災のおそれがあります。
- ランプを交換するときは、コードを持たずにソケット部を持って抜き差しすること。
感電や発火のおそれがあります。

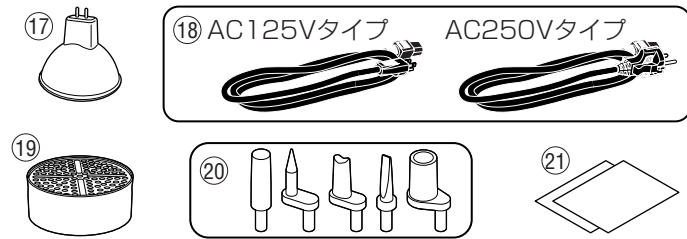
2. 包装内容と各部の名称

本体



- ① ドア
- ② 窓
- ③ トップカバー
- ④ 電源スイッチ (I:ON O:OFF)
- ⑤ インレット
- ⑥ ヒューズホルダ
- ⑦ ボルテージセクタ
- ⑧ 冷却ファン
- ⑨ プログラマブルタイマースイッチ
- ⑩ タイマーダイヤルおよびスタート/ストップスイッチ
- ⑪ タイマーディスプレイ
- ⑫ ランプ切れ表示灯
- ⑬ ターンテーブル昇降レバー
- ⑭ ターンテーブル
- ⑮ ドアスイッチ
- ⑯ 重合室

付属品

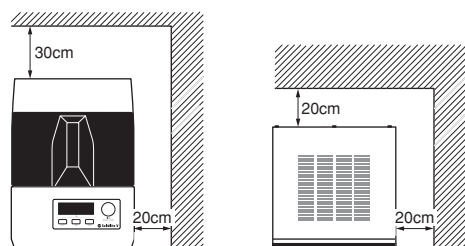


- ⑰ ハロゲンランプ(4個)
 - ⑱ 電源コード
 - ⑲ 松風重合用ポストスタンドP
 - ⑳ 松風重合用ポストセット (5種類×3本)
 - ㉑ 取扱説明書(本書)
 - ㉒ 医用電気機器の使用上の注意事項保証書添付文書
- ※ ⑱はモデル(125V/250V)により、いずれか1本が付属されます。
 ※ ⑲、⑳の包装内容については、袋に同梱の取扱説明書を参照してください。

3. 設置と接続のしかた

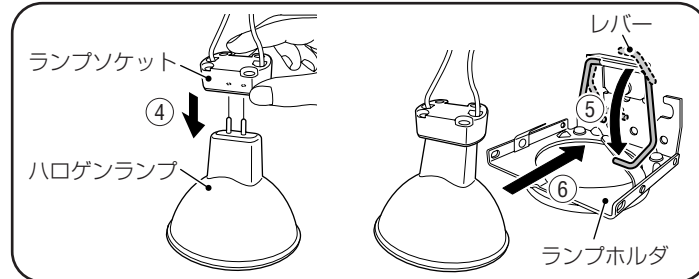
設置場所

- ・凍結や結露のない風通しのよい室内で、正常かつ安全に機器の操作が行える場所に設置してください。
- ・「7.仕様」に記載された条件に合う場所に設置してください。
- ・水平で安定した丈夫な台の上に設置し、本体の側面および背面に20cm以上、上面に30cm以上のスペースを設けてください。



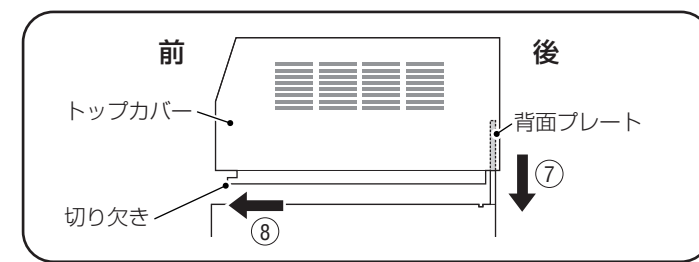
ランプの取り付け

- 電源スイッチをOFFにし、電源プラグをコンセントから抜きます。
- トップカバーを固定しているネジ(3箇所)を取り外します(①)。
- ドアをゆっくりと開けます(②)。
- トップカバーを矢印の方向に取り外します(③)。
- ランプホルダ、ランプソケットの輸送用クッション材を取り外します。
- ランプソケットにハロゲンランプの端子を奥までしっかりと差し込みます(④)。
- ランプホルダのレバーを矢印の方向に引き下げ(⑤)、ハロゲンランプを挿入します(⑥)。



注意 指定のハロゲンランプ以外は使用しないでください。重合不良、ランプの断線や破裂などの原因になります。ハロゲンランプのガラス球やミラーは素手で触らないでください。ガラス球やミラーに油分が付着し、ランプ破裂の原因になることがあります。ハロゲンランプの取り扱いには十分に注意してください。落下や衝撃を与えるとランプ寿命が短くなるおそれがあります。

- トップカバー奥下部の隙間に本体背面プレートを挿入します(⑦)。
- カバー手前の切り欠きを手前にスライドし(⑧)、取り外したネジで固定します。



ボルテージセクタの設定

- 電源スイッチをOFFにし、電源プラグをコンセントから抜きます。
- 表1を参考に、ボルテージセクタをコインやマイナスドライバーを使って使用環境に適した値に設定します。

注意 モデル(125V/250V)により、使用可能電圧が異なります。表1の使用可能電圧以外の設定では使用しないでください。

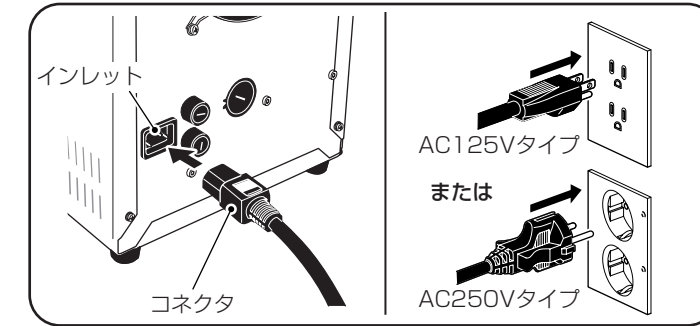
表1: モデル別の使用可能電源電圧とボルテージセクタ、ヒューズ、電源コードの関係

モデル	電源電圧	セクタ設定	ヒューズ	電源コード
125Vモデル	AC100V	100	6.3A	AC125Vタイプ
	AC110/115/120V	115		
	AC127V	127		
250Vモデル	AC200V	200	3.15A	AC250Vタイプ
	AC210/220V	220		
	AC230/240V	240		

※ AC127Vの国々でご使用になる場合は、別途電源コード(7A以上)をご用意ください。

電源コードの接続

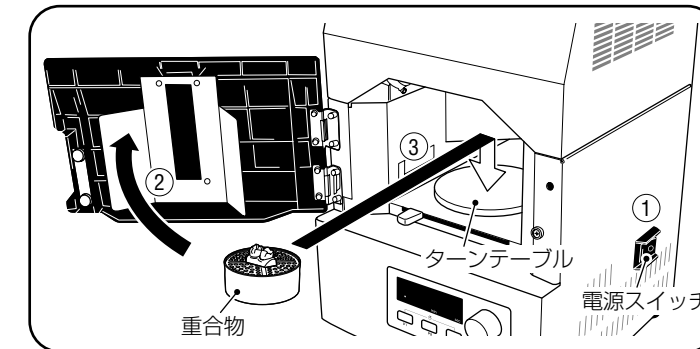
- 接続する電源が各モデルに応じた使用可能電圧の範囲内であることを確認します。
- 電源スイッチをOFFにします。
- 電源コードのコネクタ側を本体背面のインレットに差し込み、プラグ側を医用コンセントに差し込みます。



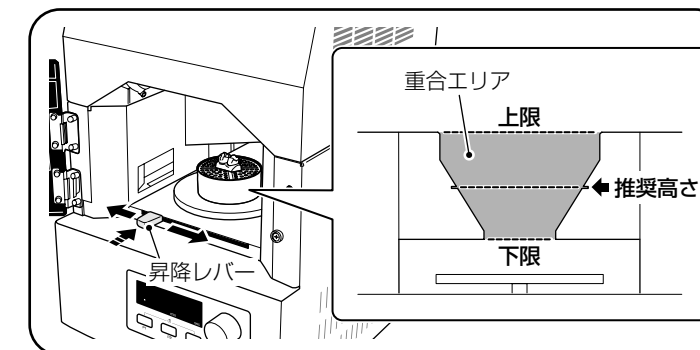
4. 使用方法

基本操作

- 電源スイッチをONにします(①)。タイマーディスプレイが点灯します。
注意 ボルテージセクタの設定が間違っている場合、タイマーディスプレイに「Err.0」と表示されブザーが鳴り続けます。直ちに電源を切り、正しい電圧に設定してください。
- ドアをゆっくりと開け(②)、ターンテーブルに重合物をセットします(③)。
参考 開けると「ピッ」と音が鳴ります。重合物には、付属のポストセットとポストスタンドPを使用してください。ポスト/ポストスタンドの使用方法については、付属の取扱説明書を参照してください。



- ターンテーブル昇降レバーを軽く押し込みながら左右にゆっくり動かし、重合物が重合エリア内に収まるように調節します。
参考 下図のグレーで示される範囲が本器の重合エリアになります。また、点線で示された反射板(内壁)の溝の位置が推奨高さです。



- ドアをゆっくりと閉めます。
参考 完全に閉まると「ピッ」と音が鳴ります。
- プログラマブルタイマースイッチ(P1、P2、P3のいずれか)を押す、またはタイマーダイヤルを回して照射時間を設定します。

参考 プログラマブルタイマーの初期設定値はP1:1分、P2:3分、P3:5分です。照射時間は、20秒-20分の範囲で10秒刻みに設定できます。本器で歯冠用硬質レジン「ソリデックス」、セラマージュを重合する場合、表2の数値を標準として設定してください。

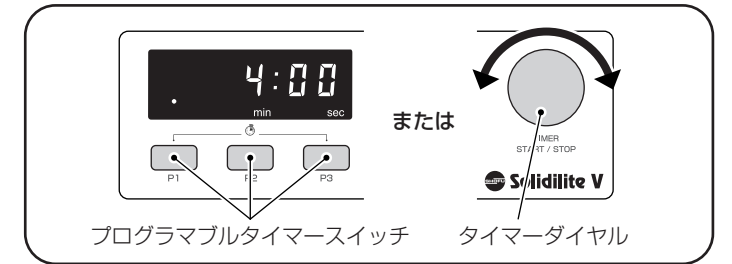


表2: 標準照射時間(ソリデックス/セラマージュ共通)

工程	時間
プライマーペースト(プレオバーク) 重合	1分
オバーク重合	3分
ベース(ボンディック部) 重合	3分
歯冠用コンポジットレジン仮重合(サービカル、ボディ、インサイザルなど)	1分
フローアブルコンポジットレジン仮重合	1分
ステイン重合	1分
最終重合	3分

※ 仮重合とは、各築盛層のステップ毎に修復物全体を均一に硬化させる重合のことです。

参考 プログラマブルタイマースイッチを2秒以上長押しすると、スタート/ストップスイッチを押さなくても光照射を開始することができます。

- タイマー設定値を確認した後、スタート/ストップスイッチを押します。ランプが点灯し、光照射が開始されます。
参考 ランプがゆっくりと点灯し(ソフトスタート機能)、100%出力になった時点(約2-4秒後)でタイマーのカウントダウンが開始されます。

注意 光照射中にドアを開けないでください。光照射中にドアを開けると、目に光が入ることがあり、目に障害を生じるおそれがあります。

- 光照射が終了したらドアをゆっくりと開け、重合物を取り出します。
参考 光照射を中断したい場合は、もう一度スタート/ストップスイッチを押してください。
・タイマーが0秒になるとランプが消えて光照射を終了します。
- 使用後、冷却ファンが停止していることを確認し、電源スイッチをOFFにします。
参考 冷却ファンはランプ消灯後も、約3分間作動します。

プログラマブルタイマーへの照射時間登録

プログラマブルタイマー(P1、P2、P3)に任意の時間を登録することができます。

- タイマーダイヤルを回して、登録したい時間に合わせます(①)。
- 登録したいスイッチ(P1、P2、P3のいずれか)とスタート/ストップスイッチを同時に2秒以上長押しします(②)。「ピピピー」と音が鳴って登録が完了します。
参考 登録した数値は、電源を切っても保持されます。プログラマブルタイマーのリセット機能はありません。初期設定値に戻す場合は、手動でP1:1分、P2:3分、P3:5分を登録してください。

